



# WECA 109059

09-08 V2

**F - POIGNÉE DE PORTE AVEC CLAVIER AUTONOME**

Pour porte de 35 mm à 60 mm  
et une ouverture à gauche ou à droite

**IT - MANIGLIA PER PORTA CON TASTIERA AUTONOMA**

Per porte da 35 mm a 60 mm  
con apertura verso destra o verso sinistra

**ES - MANILLA DE PUERTA CON TECLADO AUTÓNOMO**

Para puertas de 35 mm a 60 mm  
con apertura hacia la izquierda o hacia la derecha

**PT - PUXADOR DE PORTA COM TECLADO AUTÓNOMO**

Para porta de 35 mm a 60 mm  
e uma abertura à esquerda ou à direita

**NL - DEURKRUK MET AUTONOOM TOETSENBLOK**

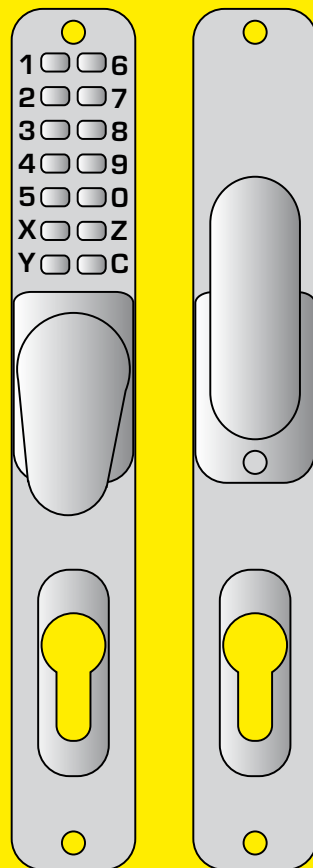
Voor deuren van 35 mm tot 60 mm en met een opening  
aan de linkerkant of aan de rechterkant

**EN - DOOR HANDLE WITH STAND ALONE KEYPAD**

For 35 mm to 60 mm door and left or right opening

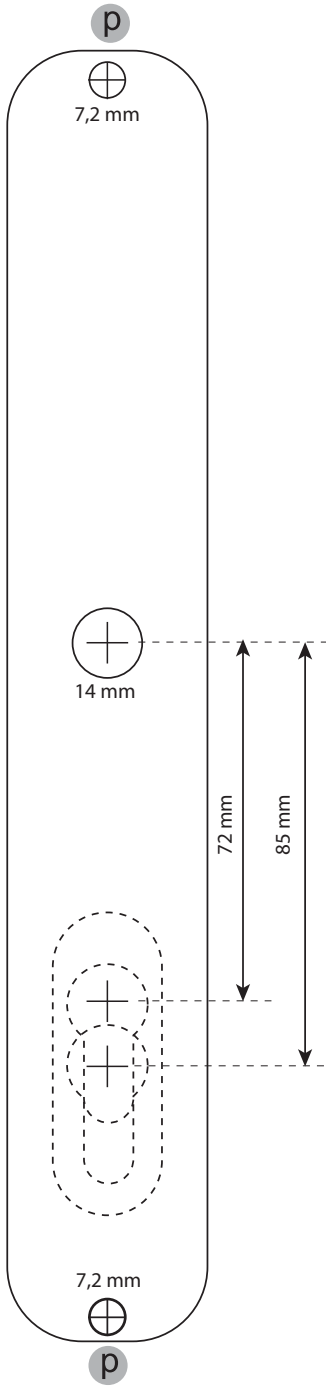
**D - TÜRGRIF MIT UNABHÄNGIGER TASTATUR**

Für Türen von 35 mm bis 60 mm  
und einer Öffnung nach rechts oder links

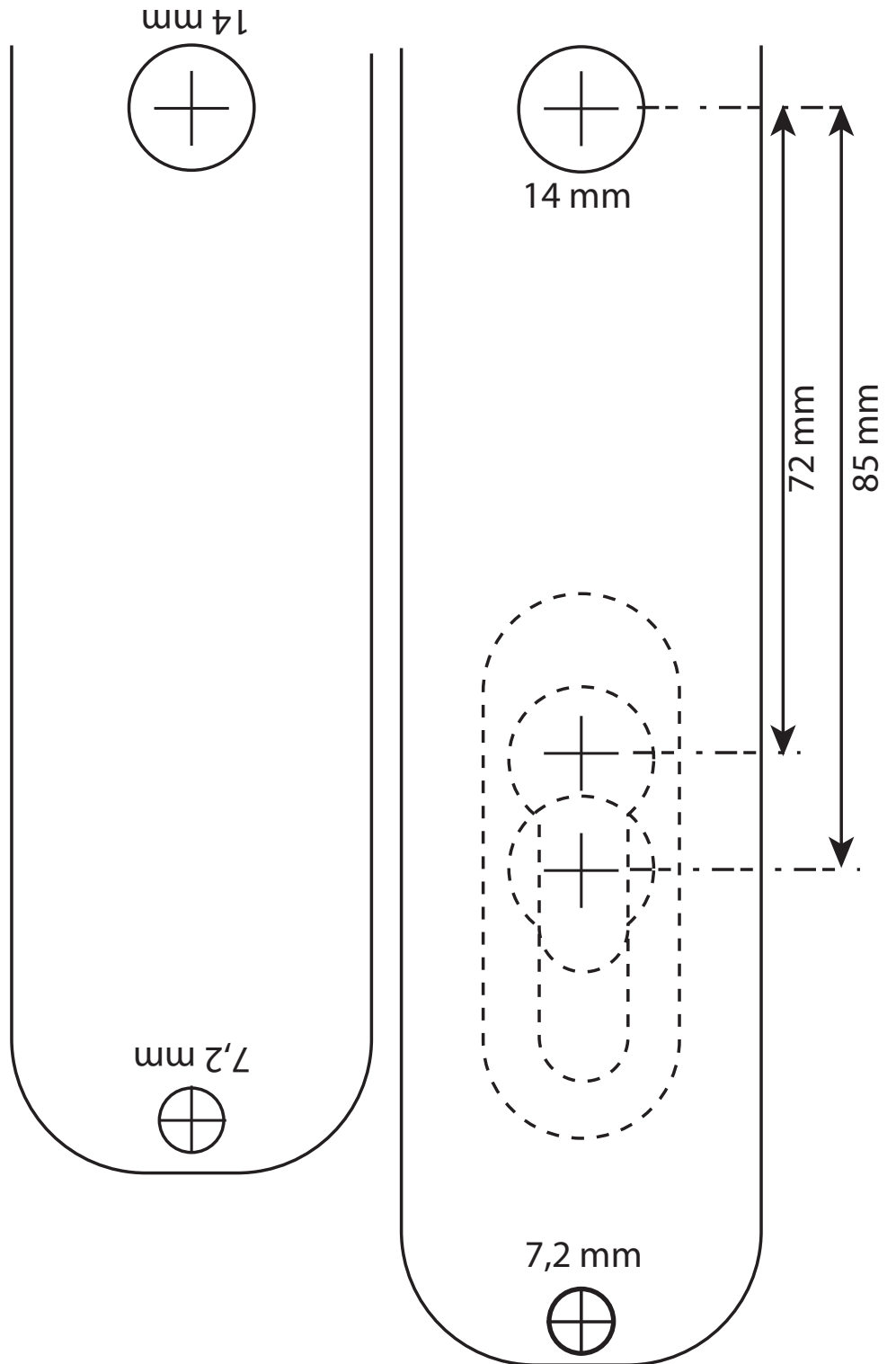


**MODE D'EMPLOI ET D'INSTALLATION**  
**ISTRUZIONI DI UTILIZZO E INSTALLAZIONE**  
**INSTRUCCIONES DE USO E INSTALACIÓN**  
**MODO DE EMPREGO E DE INSTALAÇÃO**  
**HANDLEIDING VOOR INSTALLATIE EN GEBRUIK**  
**INSTALLATION AND OPERATION MANUAL**  
**INSTALLATIONS - UND BEDIENUNGSANLEITUNG**

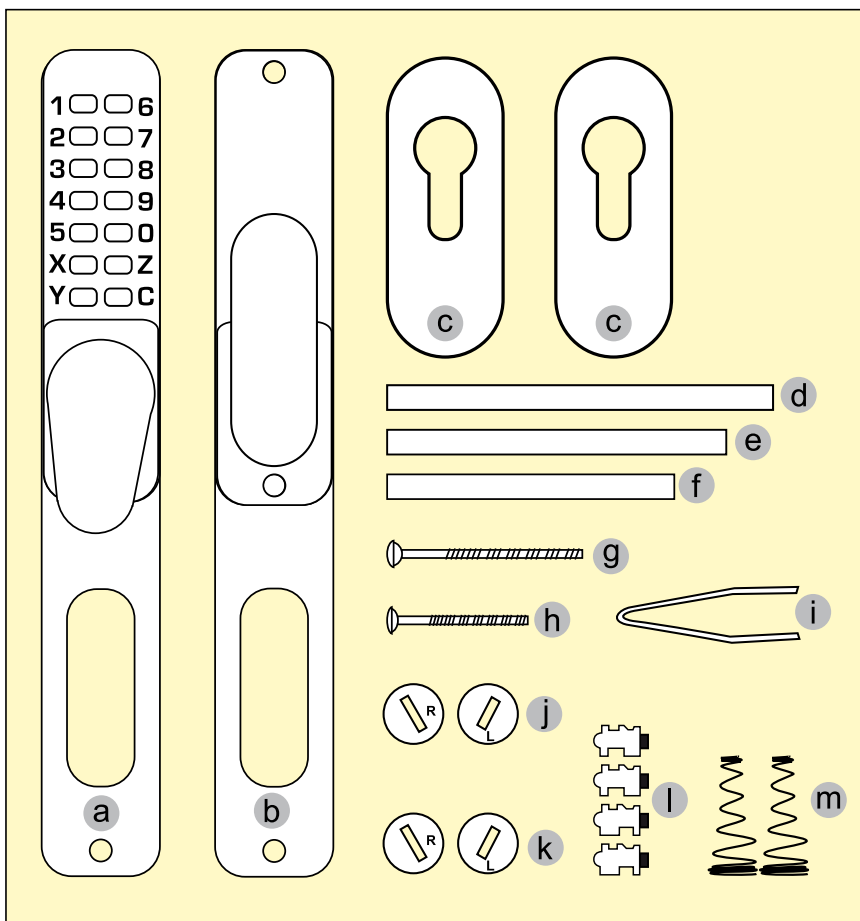
50%



100%



# 1. LISTE DES PIÈCES



- a) bloc clavier (extérieur)
- b) bloc poignée (intérieur)
- c) enjolveurs « cylindre »
- d) guide « long »
- e) guide « moyen »
- f) guide « court »
- g) vis d'assemblage longue
- h) vis d'assemblage courte
- i) pince
- j) adaptateurs pour carré de 8mm
- k) adaptateurs pour carré de 7mm
- l) pions de rechange
- m) ressorts pour maintenir les adaptateurs

# 2. REMARQUES PARTICULIÈRES

## IMPORTANT :

Cette poignée de porte « codée » intervient sur le pêne demi-tour (activé par la poignée) mais n'a aucune influence sur le pêne dormant (verrou activé avec la clef). Elle ne remplace pas la fermeture à clef de la porte.

**TOUJOURS COMMENCER PAR APPUYER SUR « C » AVANT DE FAIRE LE CODE**, ensuite aucun ordre dans la numérotation n'est demandé.

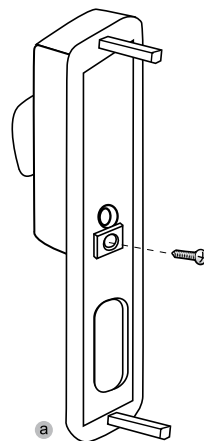
## Avant de commencer la pose :

En fonction de votre sens d'ouverture, vous devez adapter la poignée du « bloc clavier » et celle du « bloc poignée » au sens d'ouverture de la porte, à gauche ou à droite.

### a - Bloc clavier :

Dissocier le « bloc clavier » de son support.

Profiter de cet accès pour noter le code préprogrammé en usine.



Les 5 pions « ROUGES » correspondent au code préprogrammé en usine, il n'y a pas d'ordre à respecter dans la composition de ce code.

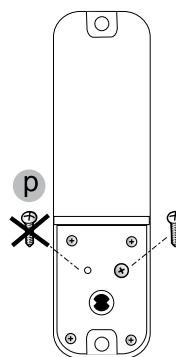
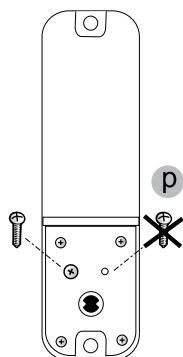
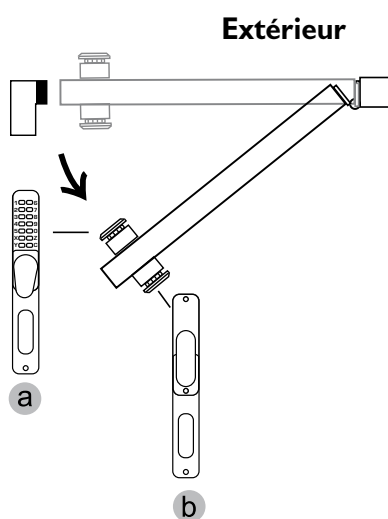
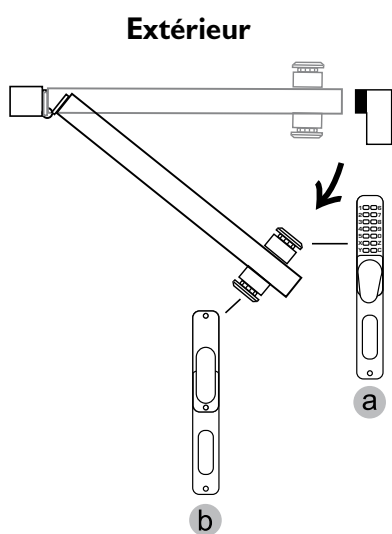
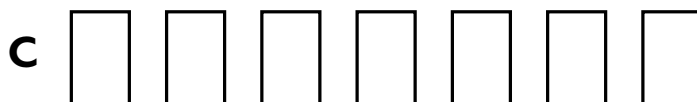
Notez le dans l'ordre qui vous semble le plus facile à retenir.

**Code usine :**



Vous avez par ailleurs la possibilité de changer ce code, voir chapitre 3 : MODIFICATION DU CODE D'ENTRÉE.

**Code personnalisé :**



## b - Bloc poignée :

La poignée intérieure se manœuvre librement et sans effort

Vous devez autoriser son mouvement à gauche ou à droite selon le sens d'ouverture de la porte.

La vis bleue " p " est à déplacer ou non suivant le sens d'ouverture.

## 3. MODIFICATION DU CODE D'ENTREE

Votre clavier est pré-programmé en usine avec un code d'accès à 5 termes. Cette section vous indique comment modifier ce code. Le clavier est également fourni avec des pions de rechange. Ils peuvent être utilisés pour réduire le code à 4 termes ou pour l'augmenter à 6 ou 7 termes. Une pincette est fournie pour retirer les pions.

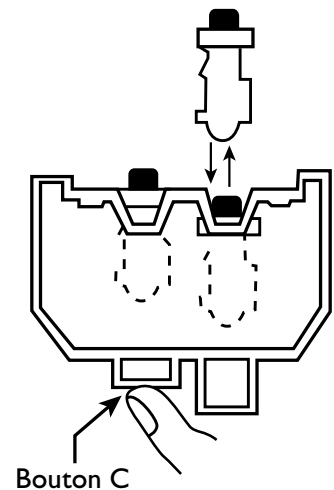
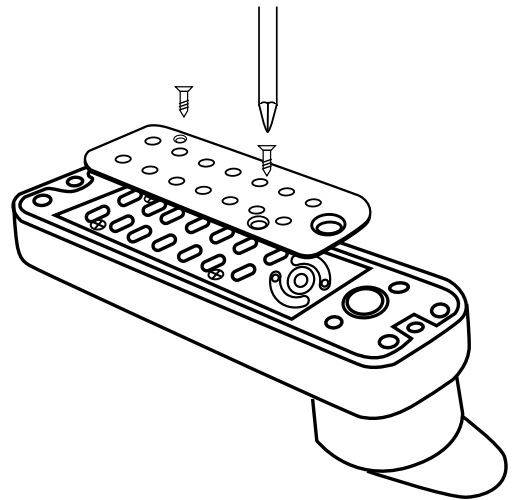
a - Positionnez la partie principale du clavier la face vers le bas, sur une surface plane et dure et retirez les 2 vis maintenant la face arrière.

**ATTENTION :** à ce stade il y a de nombreuses petites pièces qui peuvent facilement se perdre (ressorts entre autres).

b - Le retrait de la face arrière fait apparaître les pions du clavier sur deux colonnes de 7 : 5 rouges, 8 bleus et un neutre (vous ne devez pas intervenir sur "C").

**Les pions rouges servent pour le code, les pions bleus sont « inactifs » et le pion neutre est activé par le bouton "C", ET NE DOIT JAMAIS ÊTRE ENLEVÉ.**

c - Les pions sont libérés en appuyant sur le bouton "C" et peuvent alors être retirés à l'aide de la pincette fournie. Si l'on déplace les pions rouges et bleus dans le clavier cela modifiera le code existant à 5 termes. Si l'on remplace les pions rouges ou bleus par ceux fournis en rechange, cela permet de modifier le nombre de termes utilisés dans le code.



Veillez noter que les pions doivent être positionnés correctement selon la colonne dans laquelle ils sont placés.

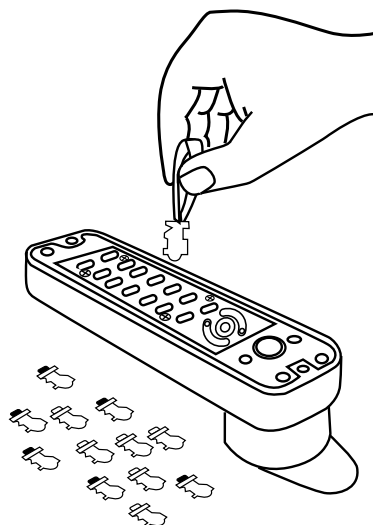
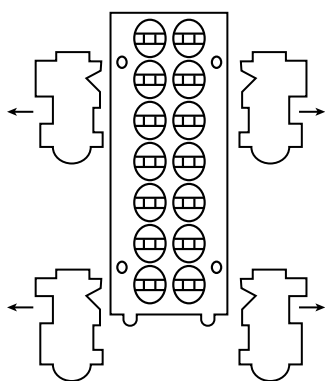
#### **RAPPEL :**

Touches avec pions rouges = touches actives

Touches avec pions bleus = touches inactives

#### **TRES IMPORTANT :**

Les évidements « rectangulaires » doivent tous être tournés vers l'extérieur du boîtier.



Une fois cette opération terminée, remontez la plaque en veillant à la position de tous les ressorts. Vérifiez le bon fonctionnement complet (clavier, serrure, loquet...) avant de monter ou remonter l'ensemble sur la porte.

#### **RAPPEL :**

**TOUJOURS COMMENCER PAR APPUYER SUR " C " AVANT DE FAIRE LE CODE**, ensuite aucun ordre dans la numérotation n'est demandé.

Une fois les modifications effectuées, notez le nouveau code.

## **4. INSTALLATION DE LA SERRURE A ENCASTRER :**

Voir les instructions du fabricant pour l'installation de la serrure à encastrer

## **5. INSTALLATION DES POIGNEES**

**1 -** Vérifier la dimension du " carré " de votre serrure : il est de 7 ou de 8 mm.

Pour un carré de 7 mm : vous devez utiliser les adaptateurs " k ".

Pour un carré de 8 mm : vous devez utiliser les adaptateurs " j ".

**2 -** Positionner le gabarit de la page 1 et percer les 2 trous " p " pour l'assemblage des 2 parties (bloc clavier et bloc poignée).

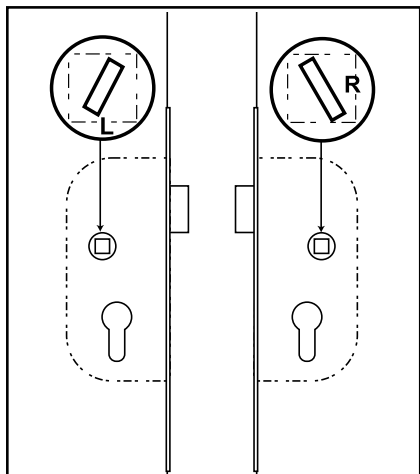
**3 -** Présenter les 2 parties face à face en les reliant avec le guide long " d " et plaquer les 2 blocs contre la porte. Si le guide utilisé est trop long, reprendre l'opération avec le guide moyen " e " ou le guide court " f " si besoin.

#### 4 - Assemblage final

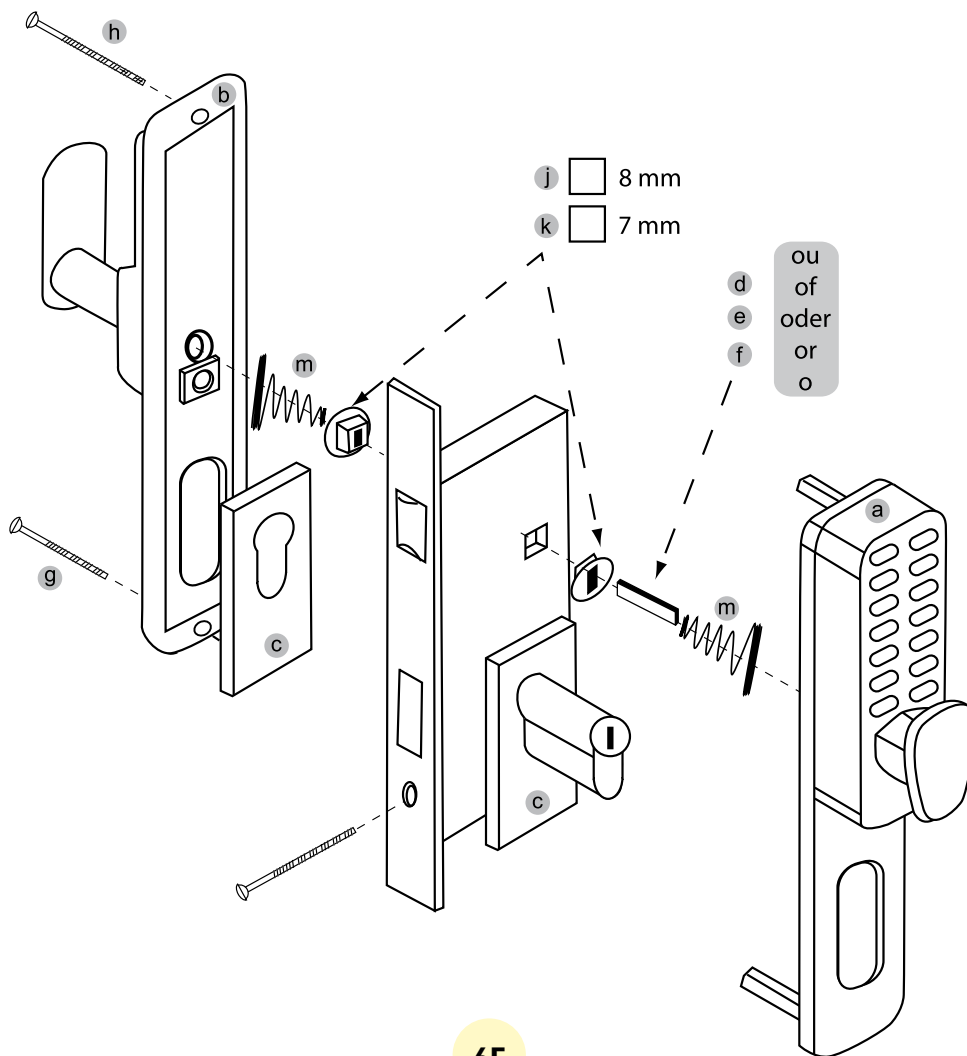
A ce stade du montage nous avons déterminé les bons adaptateurs et le bon guide.

### IMPORTANT

Les adaptateurs devront être positionnés avec les lettres « L » et « R » lisibles.

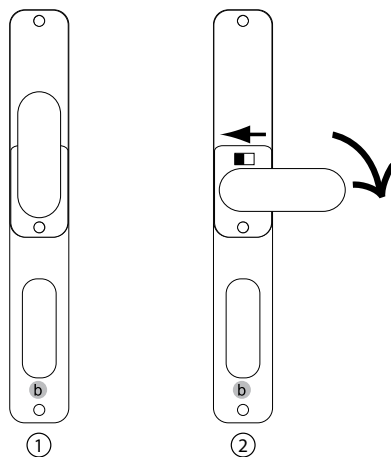


1. Positionner les adaptateurs “j” ou “k”
2. Engager le guide “d”, “e” ou “f”, en le laissant dépasser de chaque côté de la porte.
3. Enfiler les ressorts “m”, leur partie conique, du côté de la serrure.
4. Positionner les enjoliveurs du cylindre “C”
5. Engager les blocs “a” et “b” dans le guide et assembler l'ensemble avec les vis fournies (courte “g” en bas et longue “h” en haut).
6. Procéder à un essai du clavier avant de fermer la porte.



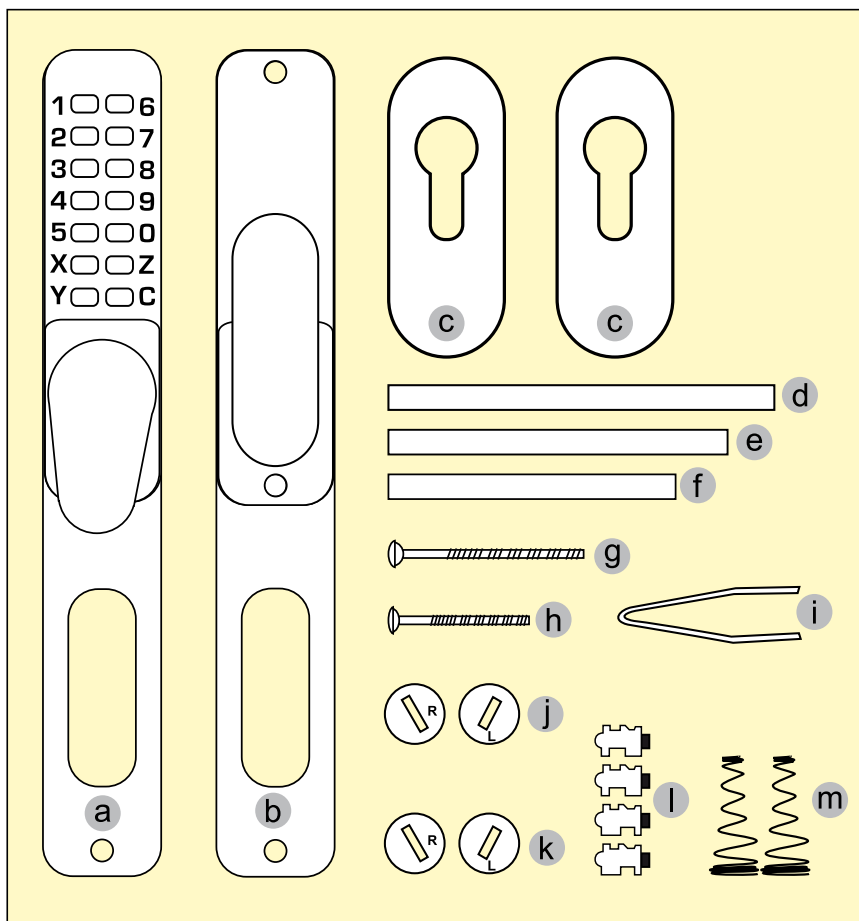
## 5 - LIBRE PASSAGE

Vous trouverez sur le bloc intérieur, un loquet derrière la poignée pour bloquer le pêne demi-tour en position “ouverture permanente” (maintenir la poignée abaissée et déplacer le loquet ②).





# 1. LISTA DELLE PARTI



- a) blocco tastiera (esterno)
- b) blocco maniglia (interno)
- c) bocchette «cilindro»
- d) guida «lunga»
- e) guida «media»
- f) guida «corta»
- g) vite d'assemblaggio lunga
- h) vite d'assemblaggio corta
- i) pinza
- j) adattatore quadrato da 8mm
- k) adattatore quadrato da 7mm
- l) perni di ricambio
- m) molle di mantenimento degli adattatori

# 2. OSSERVAZIONI PARTICOLARI

## IMPORTANTE :

La maniglia per porta «a codice» agisce sullo scrocco (azionata dalla maniglia) ma non ha alcuna influenza sul catenaccio (la cui chiusura è azionata dalla chiave).

Essa non sostituisce la chiusura a chiave della porta.

**INIZIARE SEMPRE PREMENDO IL TASTO "C" PRIMA DI COMPORRE IL CODICE;**

successivamente non è richiesto alcun ordine nella composizione dei numeri.

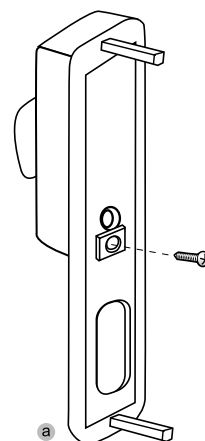
## Prima di iniziare la posa della serratura:

Occorre adattare la maniglia del "blocco tastiera" e quella del "blocco maniglia" in funzione del senso di apertura della porta, verso destra o verso sinistra.

### a - blocco tastiera:

Staccare il "blocco tastiera" dal supporto.

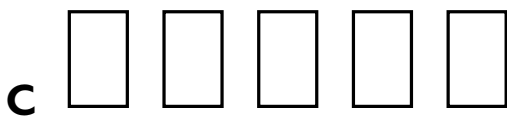
Approfittarne per annotare il codice preprogrammato in officina.



I 5 perni «ROSSI» corrispondono al codice preprogrammato in officina, non c'è nessun ordine da rispettare nella composizione di tale codice.

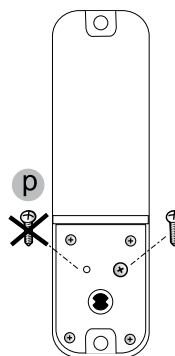
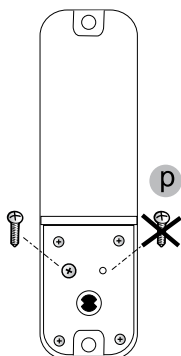
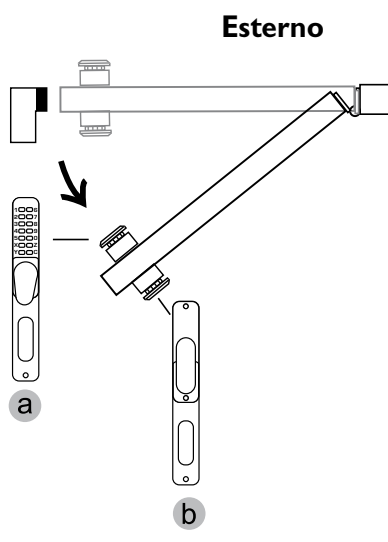
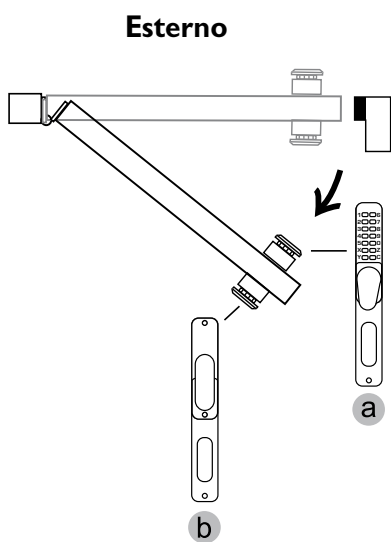
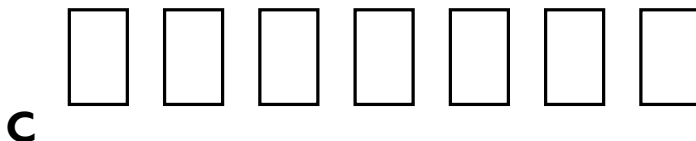
Annotarlo nell'ordine che riterrete più facile da ricordare.

**Codice officina:**



È possibile cambiare questo codice, vedere il capitolo 3: MODIFICA DEL CODICE DI ENTRATA.

**Codice personalizzato:**



## **b - blocco maniglia:**

La maniglia interna è manovrabile liberamente e senza sforzo.

Bisogna autorizzarne il movimento verso destra o sinistra in base al senso di apertura della porta.

La vite blu "p" andrà spostata o meno in base al senso di apertura.

## 3. MODIFICA DEL CODICE DI ENTRATA

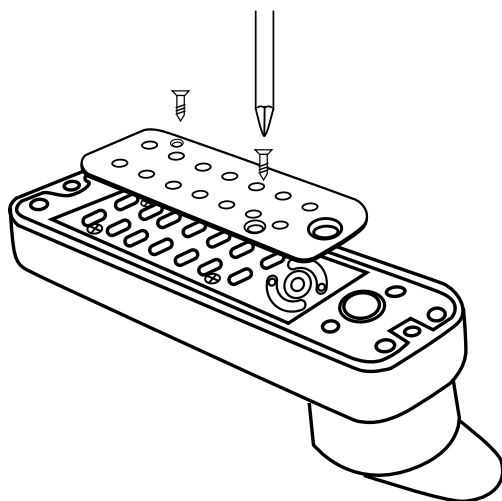
La tastiera è preprogrammata in officina con un codice d'accesso a 5 cifre.

La presente sezione indica come modificare tale codice.

La tastiera inoltre viene fornita con perni di ricambio.

Possono essere utilizzati per ridurre il codice a 4 cifre o anche per aumentarlo a 6 o 7 cifre.

È inclusa una pinzetta per togliere i perni.



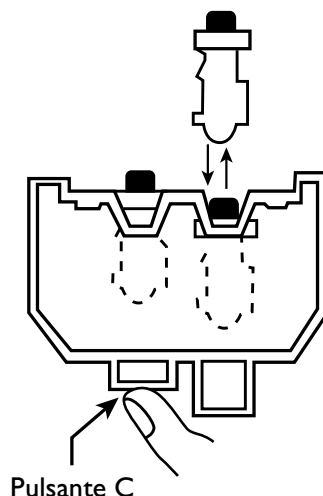
**a** - Posizionare la parte principale della tastiera con la parte anteriore verso il basso, su di una superficie piatta e rigida, e togliere le 2 viti che tengono la parte posteriore.

**ATTENZIONE:** A questo stadio sono presenti numerosi pezzi piccoli che possono facilmente perdersi (molle per esempio).

**b** - Togliendo la parte posteriore appaiono i perni della tastiera su due colonne da 7: 5 rossi, 8 blu e uno neutro (non bisogna intervenire su "C").

**I perni rossi servono per il codice, i perni blu sono «inattivi» e il perno neutro è attivato dal pulsante "C" E NON DEVE MAI ESSERE TOLTO!**

**c** - I perni vengono liberati premendo il pulsante "C" e possono allora essere tolti per mezzo della pinzetta fornita. Sposando i perni rossi e blu nella tastiera, verrà modificato il codice a 5 cifre esistente. Sostituendo i perni rossi o blu con quelli forniti di ricambio è possibile modificare il numero di cifre utilizzato nel codice.



Notare che i perni debbono essere posizionati correttamente in base alla colonna nella quale sono situati.

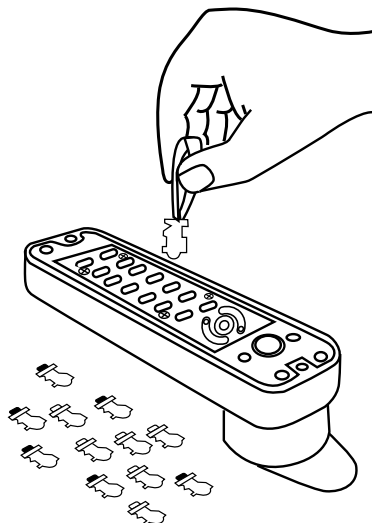
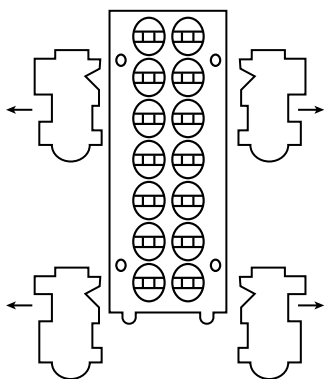
#### **PROMEMORIA:**

Tasti con perni rossi = tasti attivi

Tasti con perni blu = tasti inattivi

#### **MOLTO IMPORTANTE:**

Gi incavi «rettangolari» devono sempre essere girati verso l'esterno della scatola.



Terminata questa operazione, rimontare la placca facendo attenzione alla posizione di tutte le molle. Verificare il corretto funzionamento del tutto (tastiera, serratura, chiavistello...) prima di montare o rimontare l'insieme sulla porta.

#### **PROMEMORIA:**

INIZIARE SEMPRE PREMENDO IL TASTO “C “ PRIMA DI COMPORRE IL CODICE;  
successivamente non è richiesto alcun ordine nella composizione dei numeri.

Una volta effettuate le modifiche, annotare il nuovo codice.

## 4. INSTALLAZIONE DELLA SERRATURA A INCASSO

Vedere le istruzioni del fabbricante per l'installazione della serratura a incasso

## 5. INSTALLAZIONE DELLE MANIGLIE

**1** – Verificare la dimensione del “quadrato” della serratura: è di 7 o 8 mm.

Per un quadrato di 7 mm: occorre utilizzare gli adattatori “k”.

Per un quadrato di 8 mm: occorre utilizzare gli adattatori “j”.

**2** – Posizionare la maschera a pag. 1 e forare i 2 fori “p” per assemblare le 2 parti (blocco tastiera e blocco maniglia).

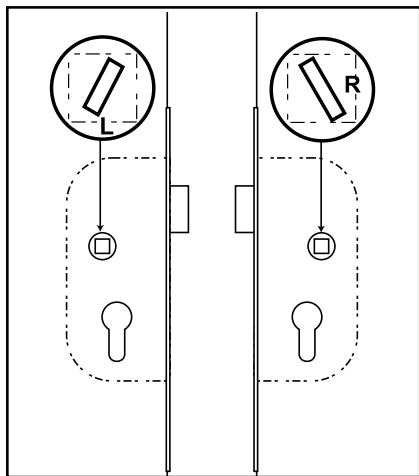
**3** – Mettere le 2 parti faccia a faccia per mezzo della guida lunga “d” e sistemare i 2 blocchi contro la porta. Se la guida utilizzata è troppo lunga, ripetere l'operazione con la guida media “e” o, all'occorrenza, corta “f”.

## 4 - Assemblaggio finale

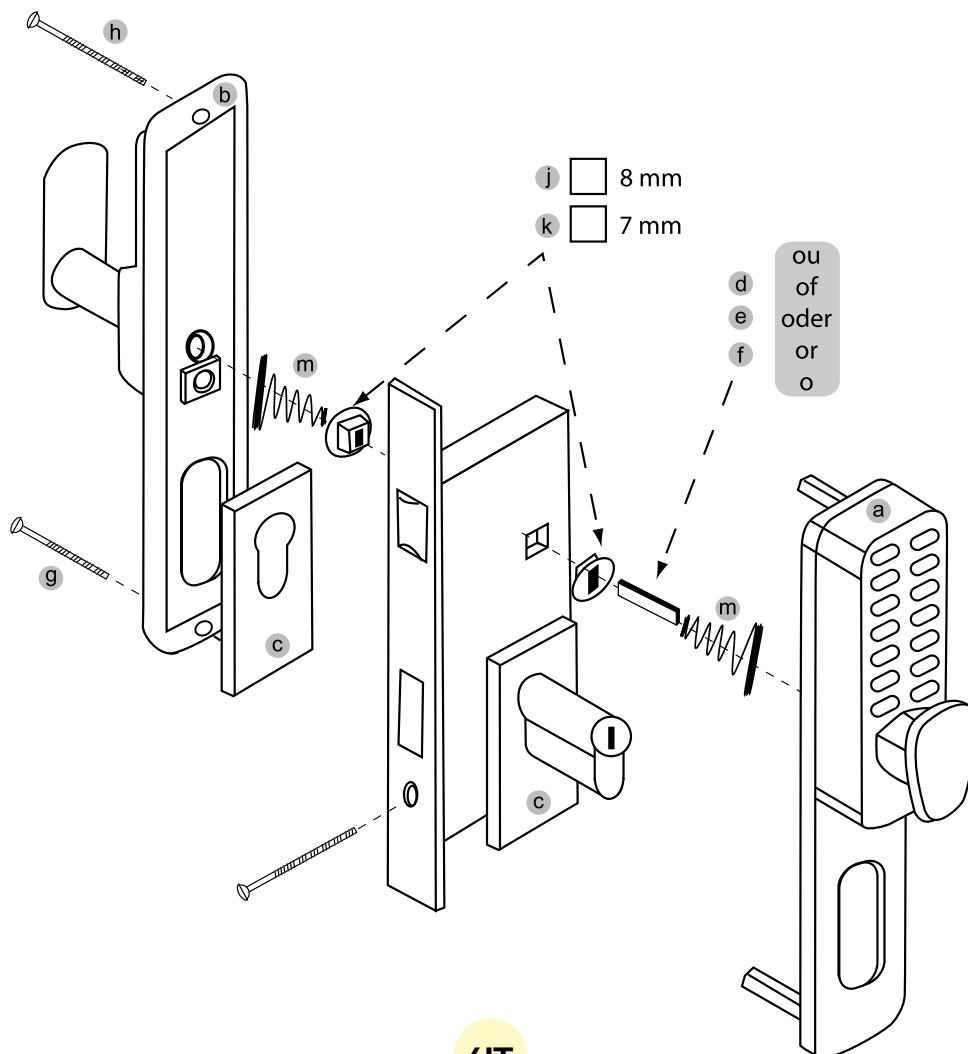
A questo stadio del montaggio abbiamo determinato gli adattatori e la guida corretti.

### IMPORTANTE

Gli adattatori devono essere posizionati con le lettere «L» e «R» leggibili.

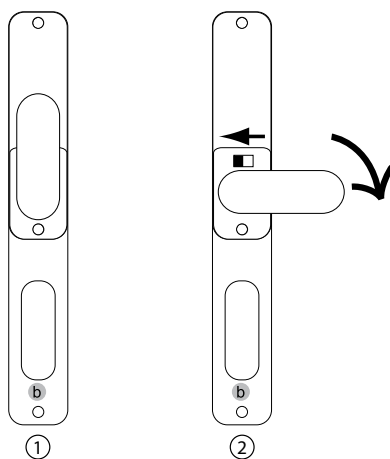


1. Posizionare gli adattatori "j" o "k"
2. Inserire la guida "d", "e" o "f", lasciandola oltrepassare da entrambi i lati della porta.
3. Infilare le molle "m" con la parte conica dal lato della serratura.
4. Posizionare le bocchette del cilindro "C".
5. Inserire i blocchi "a" e "b" nella guida e assemblare il tutto per mezzo delle viti fornite (corta "g" in basso e lunga "h" in alto).
6. Procedere a un test della tastiera prima di chiudere la porta.

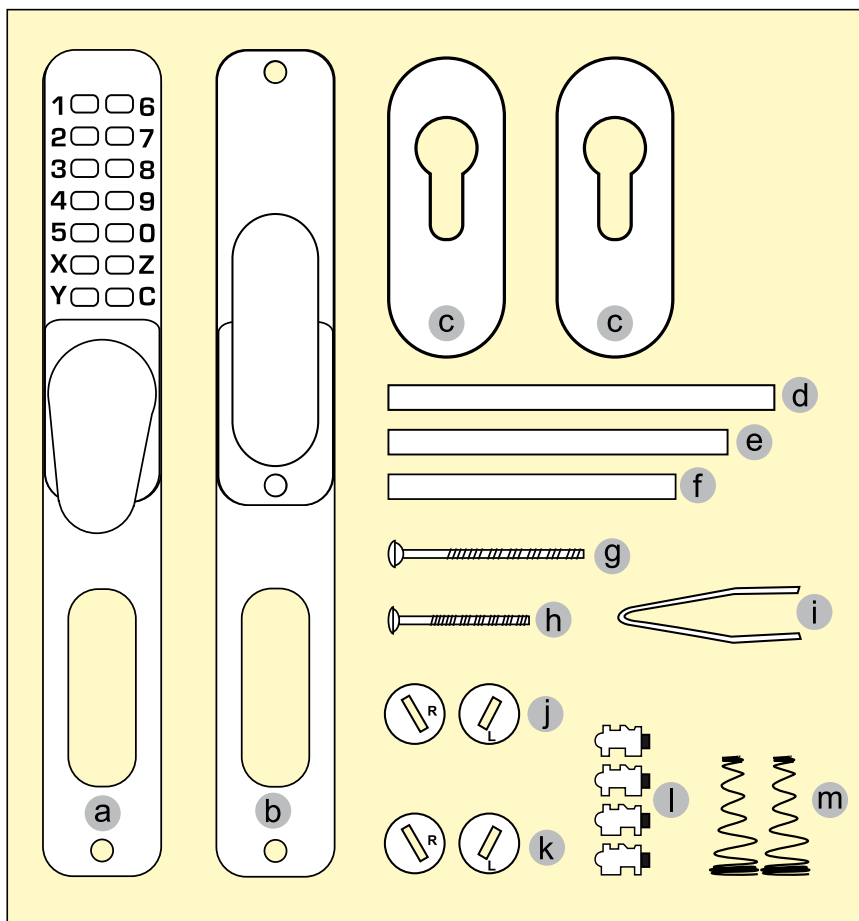


## 5 – PASSAGGIO LIBERO

Sul blocco interno è presente un chiavistello dietro alla maniglia che serve a bloccare lo scrocco in posizione di “apertura permanente” (mantenere la maniglia abbassata e spostare il chiavistello ② ).



# 1. LISTA DE PIEZAS



- a) bloque teclado (exterior)
- b) bloque manilla (interior)
- c) embellecedores “cilindro”
- d) guía “larga”
- e) guía “mediana”
- f) guía “corta”
- g) tornillo de unión largo
- h) tornillo de unión corto
- i) pinza
- j) adaptadores para pasador cuadrado de 8mm
- k) adaptadores para pasador cuadrado de 7mm
- l) pasadores de recambio
- m) resortes para sujetar los adaptadores

# 2. OBSERVACIONES PARTICULARES

## IMPORTANTE:

Esta manilla de puerta “codificada” actúa sobre el pestillo de media vuelta (activado por medio de la manilla) pero no influye en modo alguno sobre el pestillo durmiente (cerrojo activado con la llave).

La instalación de la presente manilla no excluye que la puerta deba cerrarse con llave.

**PULSE SIEMPRE “C” ANTES DE MARCAR EL CÓDIGO**, luego, la marcación no requiere ningún orden concreto.

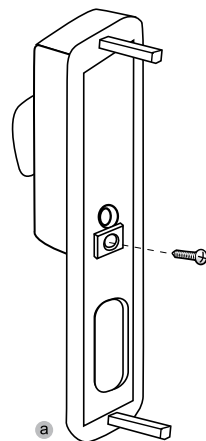
## Antes de iniciar el montaje:

En función del sentido de apertura de su puerta, deberá adaptar la manilla del “bloque teclado” y la del “bloque manilla” al sentido de apertura de la puerta, hacia la izquierda o hacia la derecha.

### a - Bloque teclado:

Separe el “bloque teclado” de su soporte.

Aproveche esta operación para anotar el código preprogramado de fábrica.



Los 5 pasadores “ROJOS” corresponden al código preprogramado de fábrica. La marcación de este código no requiere que se respete ningún orden concreto.

Anote el código en el orden que le parezca más fácil de recordar.

**Código de fábrica:**

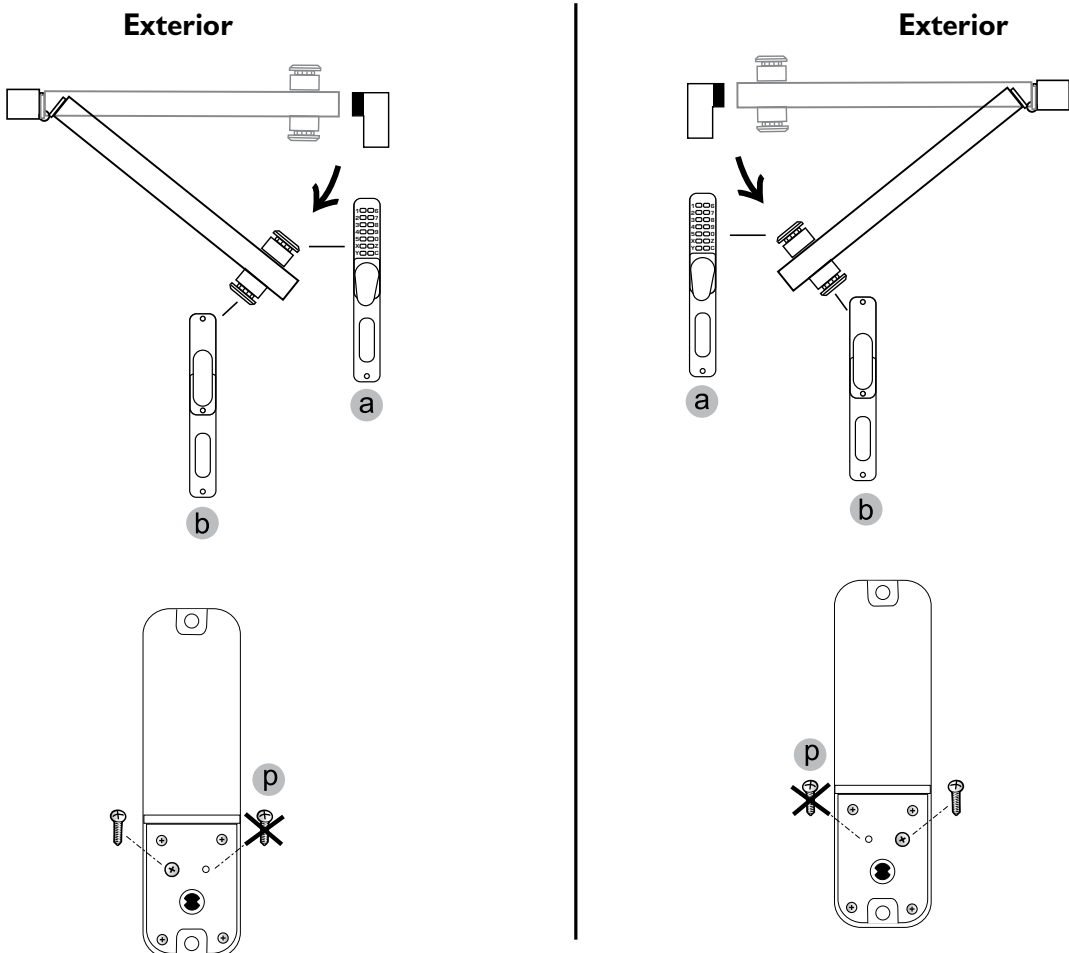
C

Además, podrá cambiar este código,

ver capítulo 3: MODIFICACIÓN DEL CÓDIGO DE ENTRADA.

**Código personalizado:**

C





## b - Bloque manilla:

La manilla interior se manipula sin dificultad y sin esfuerzo.

Tendrá que autorizar su movimiento hacia la izquierda o hacia la derecha dependiendo del sentido de la puerta.

El tornillo azul "p" se desplazará o no en función del sentido de apertura.

## 3. MODIFICACIÓN DEL CÓDIGO DE ENTRADA

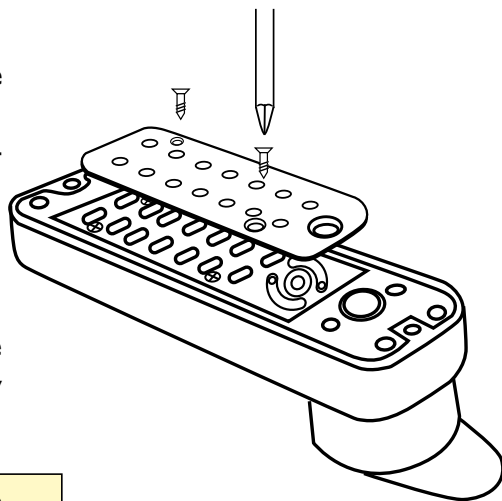
Su teclado viene preprogramado de fábrica con un código de acceso de 5 dígitos.

En este apartado se indica cómo modificar dicho código.

El teclado también se suministra con pasadores de recambio.

Éstos pueden ser utilizados para reducir el código a 4 dígitos o para aumentarlo a 6 ó 7 dígitos.

Para sacar los pasadores se suministra una pinza.



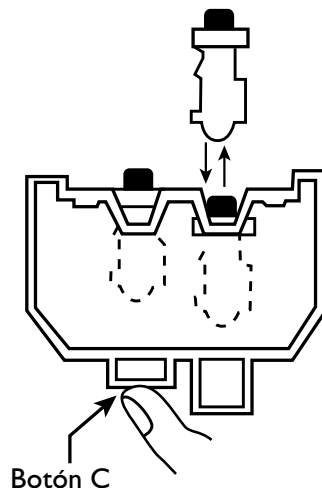
a - Coloque la parte principal del teclado con la parte delantera hacia abajo, sobre una superficie plana y dura y retire los 2 tornillos sujetando la parte trasera.

**ATENCIÓN:** en esta fase hay un gran número de pequeñas piezas que se pueden perder fácilmente (resortes, entre otras).

b - Al sacar la parte trasera quedan al descubierto los pasadores del teclado en dos columnas de 7: 5 rojos, 8 azules y 1 neutro (no toque nunca el "C").

Los pasadores rojos son para el código, los pasadores azules están "inactivos" y el pasador neutro se activa por medio del botón "C" Y NUNCA SE DEBE SACAR.

c - Los pasadores se liberan pulsando el botón "C" y entonces se pueden sacar utilizando la pinza suministrada. Si se desplazan los pasadores rojos y azules del teclado, se modificará el código existente de 5 dígitos. Si se sustituyen los pasadores rojos o azules por los de recambio, se podrá modificar el número de dígitos que componen el código.



Tenga en cuenta que los pasadores deberán colocarse correctamente dependiendo de la columna en la que vayan situados.

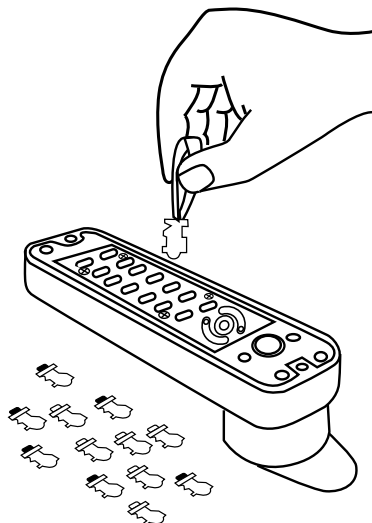
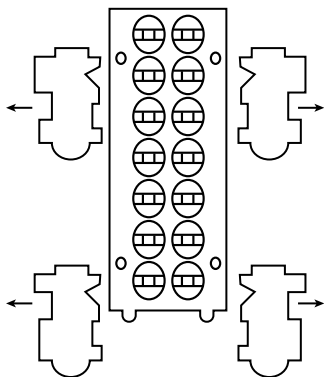
### RECUERDE:

Teclas con pasadores rojos = teclas activas

Teclas con pasadores azules = teclas inactivas

### MUY IMPORTANTE:

Todas las cavidades “rectangulares” deben quedar orientadas hacia la parte exterior de la caja.



Una vez terminada esta operación, vuelva a montar la placa sin alterar la posición de los resortes. Compruebe el correcto funcionamiento del conjunto (teclado, cerradura, trinquete...) antes de montar o de volver a montar el conjunto en la puerta.

### RECUERDE:

PULSE SIEMPRE “C” ANTES DE MARCAR EL CÓDIGO, luego, la marcación no requiere ningún orden concreto.

Una vez efectuadas las modificaciones, anote el nuevo código.

## 4. INSTALACIÓN DE LA CERRADURA PARA EMPOTRAR:

Por lo que respecta a la instalación de la cerradura para empotrar, remítase a las instrucciones del fabricante.

## 5. INSTALACIÓN DE LAS MANILLAS

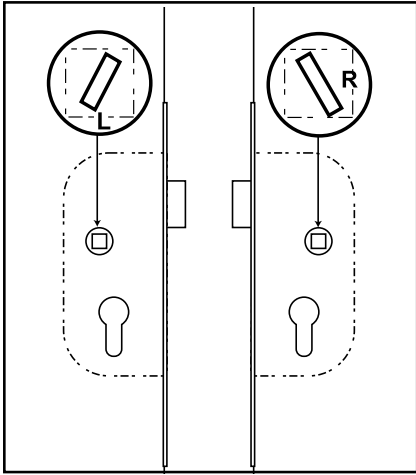
- 1 - Compruebe las dimensiones del “cuadrado” de su cerradura: mide 7 u 8 mm. Para un pasador cuadrado de 7 mm, deberá utilizar los adaptadores “k”. Para un pasador cuadrado de 8 mm, deberá utilizar los adaptadores “j”.
- 2 - Coloque la plantilla de la página 1 y perfore los 2 agujeros “p” para unir las 2 partes (bloque teclado y bloque manilla).
- 3 - Ponga las 2 caras una enfrente de la otra uniéndolas con una guía larga “d” y sitúe los 2 bloques contra la puerta. Si la guía utilizada es demasiado larga, retome la operación con la guía mediana “e” o con la guía corta “f” si fuere necesario.

#### 4 - Unión final

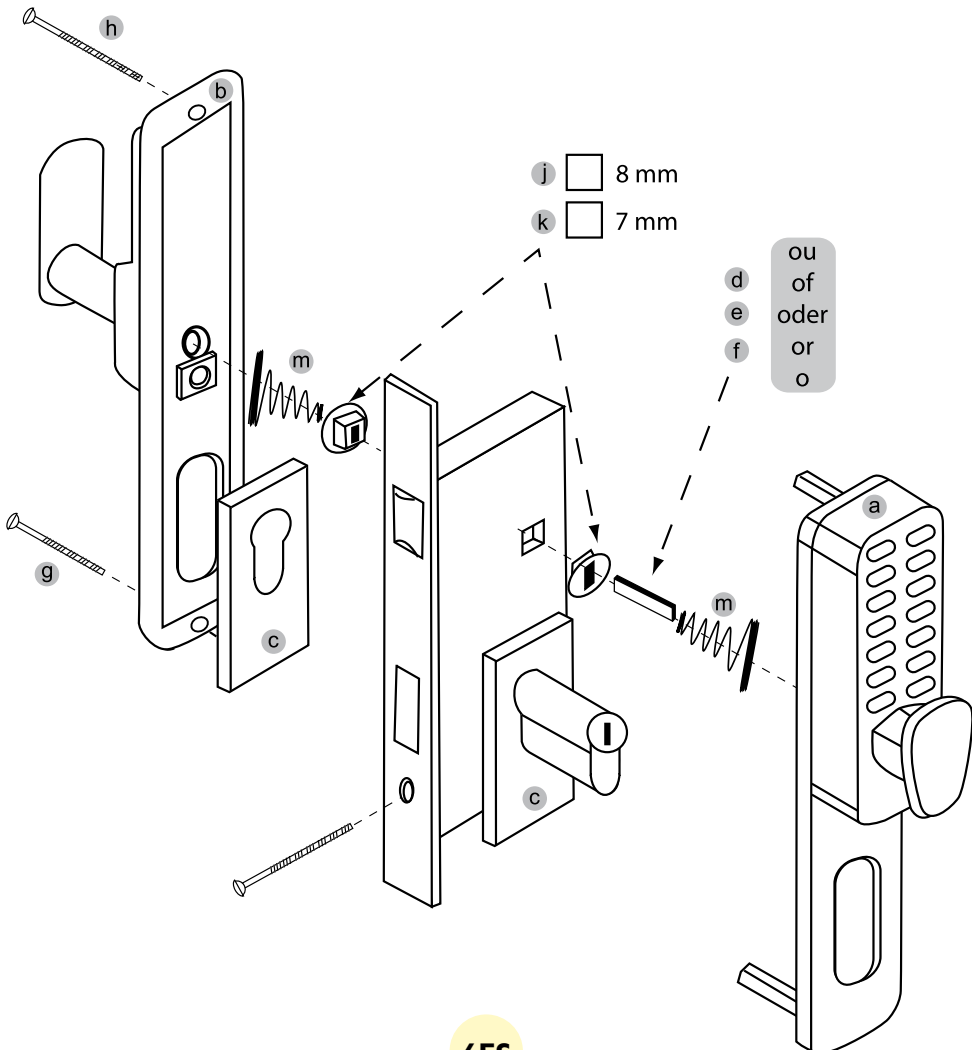
En esta fase del montaje se habrán determinado los adaptadores y la guía adecuados.

### IMPORTANTE

Los adaptadores deberán colocarse de modo que las letras "L" y "R" sean legibles.

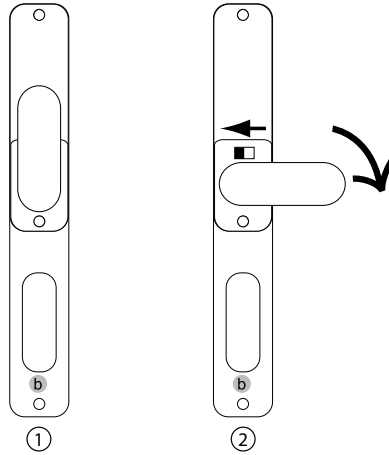


1. Coloque los adaptadores "j" o "k"
2. Introduzca la guía "d", "e" o "f" de modo que sobrepase a cada lado de la puerta.
3. Coloque los resortes "m" con la parte cónica por el lado de la cerradura.
4. Ponga los embellecedores del cilindro "C".
5. Encaje los bloques "a" y "b" en la guía y una el conjunto con los tornillos suministrados (corto "g" abajo y largo "h" arriba).
6. Pruebe el teclado antes de cerrar la puerta.

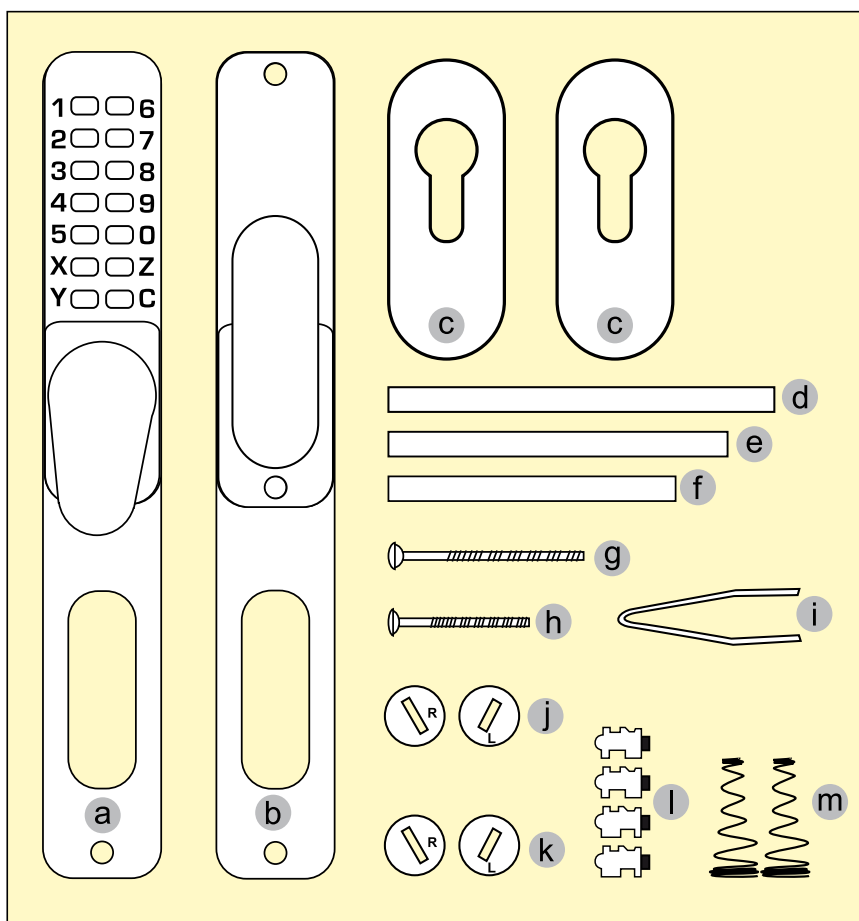


## 5 - PASO LIBRE

En el bloque interior, detrás de la manilla, encontrará un trinquete para bloquear el pestillo de media vuelta en posición “apertura permanente” (mantenga la manilla bajada y desplace el trinquete ②).



# 1. LISTA DAS PEÇAS



- a) bloco teclado (exterior)
- b) bloco puxador (interior)
- c) placas “cilindro”
- d) guia “longo”
- e) guia “médio”
- f) guia “curto”
- g) parafuso de montagem longo
- h) parafuso de montagem curto
- i) pinça
- j) adaptadores para quadrado de 8 mm
- k) adaptadores para quadrado de 7 mm
- l) piões de substituição
- m) molas para manter os adaptadores

# 2. OBSERVAÇÕES PARTICULARES

## IMPORTANTE:

Este puxador de porta “codificada” intervém na lingueta meia-volta (activada pelo puxador) mas não tem nenhuma influência na lingueta dormente (ferrolho activado com a chave).

Não substitui o fecho à chave da porta.

COMEÇAR SEMPRE POR PREMIR EM “C” ANTES DE FAZER O CÓDIGO, em seguida nenhuma ordem na numeração é pedida.

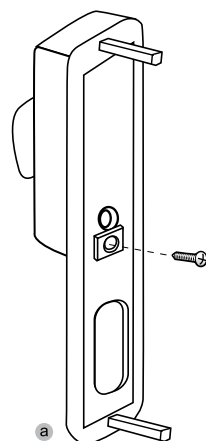
## Antes de começar a instalação:

Em função do seu sentido de abertura, deve adaptar o puxador “do bloco teclado” e “do bloco puxador” no sentido de abertura da porta, à esquerda ou à direita.

### a - Bloco teclado:

Dissociar “o bloco teclado” do seu suporte.

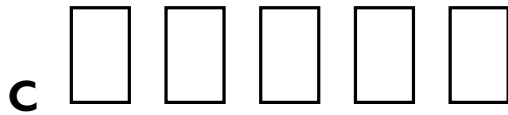
Aproveitar esse acesso para notar o código pré programado na fábrica.



Os 5 piões «VERMELHOS» correspondem ao código pré programado na fábrica, não há ordem a respeitar na composição desse código.

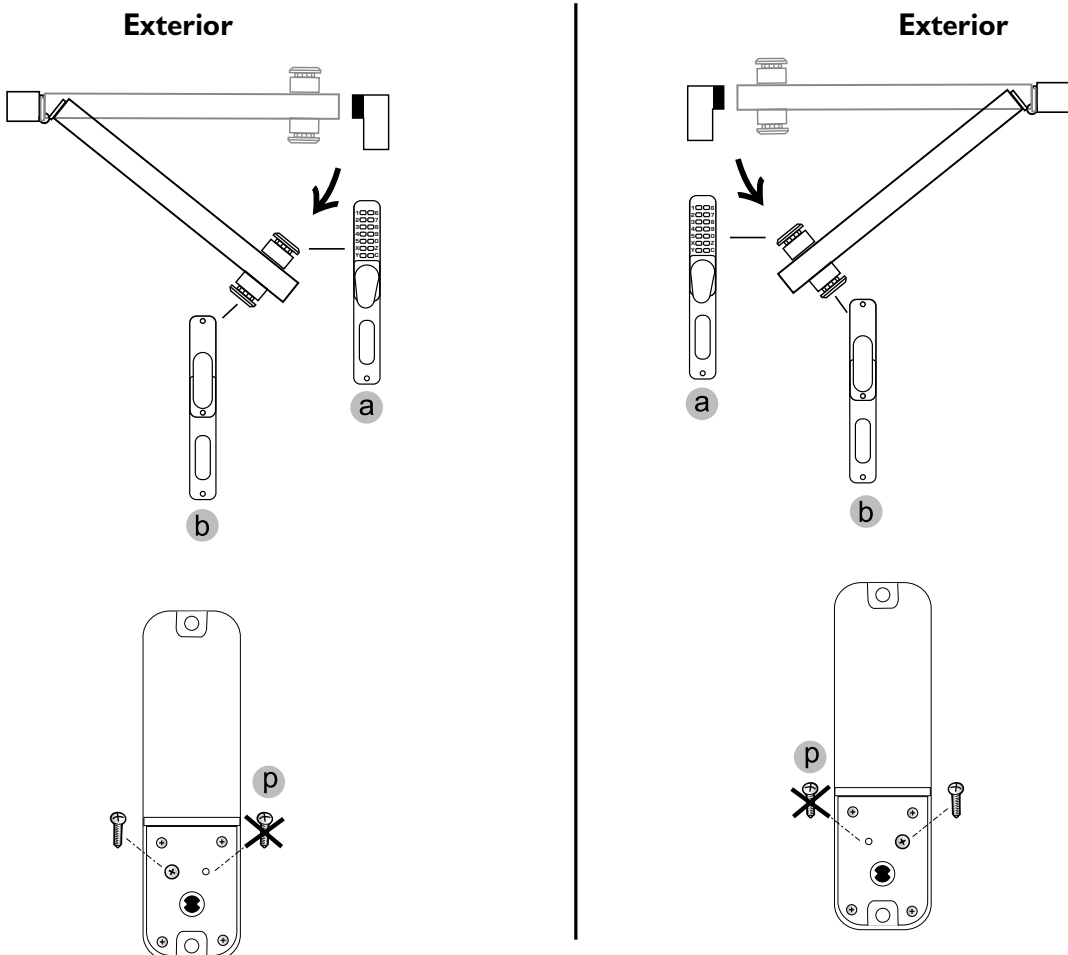
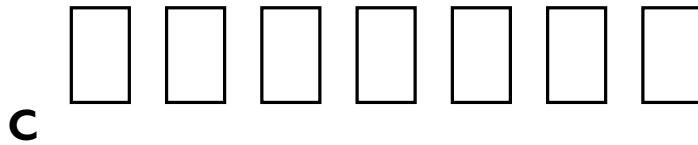
Note-o na ordem que lhe parece mais fácil de lembrar.

**Código fábrica:**



Tem além disso a possibilidade de alterar esse código, ver capítulo 3: MODIFICAÇÃO DO CÓDIGO DE ENTRADA.

**Código personalizado:**



## **b - Bloco puxador:**

O puxador interior manobra-se livremente e sem esforço.

Deve autorizar o seu movimento à esquerda ou à direita de acordo com o sentido de abertura da porta.

O parafuso azul “p” deve deslocar-se ou não conforme o sentido de abertura.

## 3. MODIFICAÇÃO DO CÓDIGO DE ENTRADA

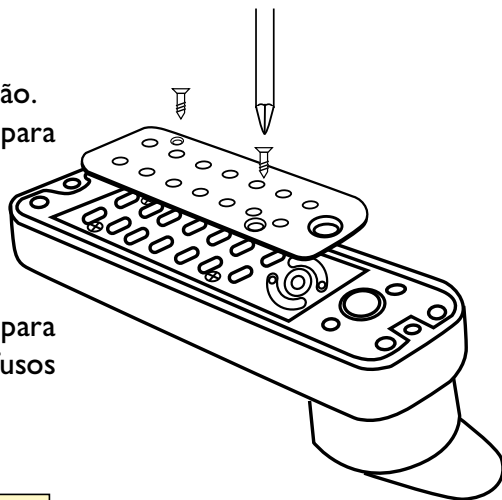
O seu teclado é pré programado na fábrica com um código de acesso de 5 termos.

Esta secção indica-lhe como alterar esse código.

O teclado é fornecido igualmente com piões de substituição.

Podem ser utilizados para reduzir o código a 4 termos ou para aumentar para 6 ou 7 termos.

Uma pinça é fornecida para retirar os piões.



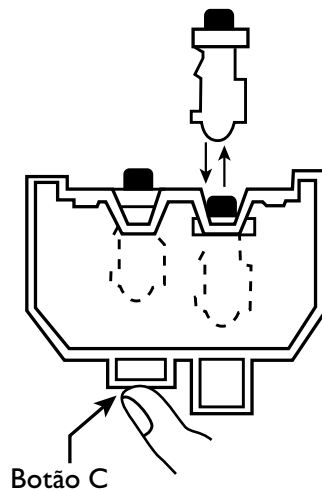
**a -** Posicione a parte principal do teclado com a face para baixo, sobre uma superfície plana e dura e retire os 2 parafusos que mantêm a face traseira.

**ATENÇÃO:** nesta etapa há numerosas pequenas peças que podem facilmente perder-se (entre outras molas).

**b -** A retirada da face traseira faz aparecer os piões do teclado sobre duas colunas de 7: 5 vermelhos, 8 azuis e um neutro (não deve intervir em “C”).

Os piões vermelhos servem para o código, os piões azuis são “inactivos” e o pino neutro é activado pelo botão “C”, E NÃO DEVE NUNCA SER RETIRADO.

**c -** Os piões são libertados premindo o botão “C” e podem então ser retirados com a ajuda da pinça fornecida. Se deslocar os piões vermelhos e azuis no teclado isso alterará o código existente de 5 termos. Se substituir os piões vermelhos ou azuis pelos fornecidos em substituição, isso permite alterar o número de termos utilizados no código.



Note que pões devem ser posicionados correctamente conforme a coluna na qual são colocados.

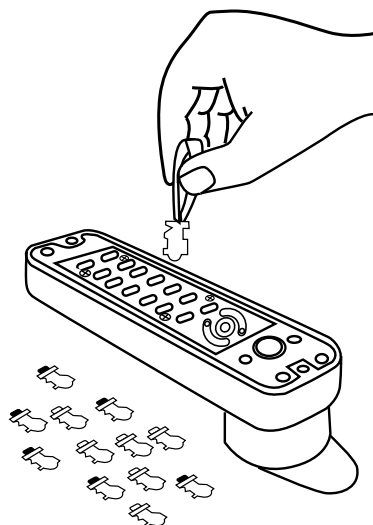
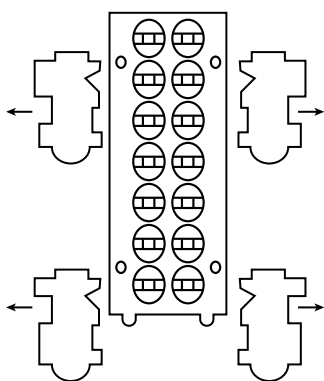
### RECAPITULATIVO:

Teclas com pões vermelhos = teclas activas

Teclas com pões azuis = teclas inactivas

### MUITO IMPORTANTE:

Os entalhes “rectangulares” devem ser todos voltados para o exterior da caixa.



Quando esta operação estiver terminada, montar a placa prestando atenção na posição de todas as molas. Verifique o bom funcionamento completo (teclado, fechadura, trinco...) antes de montar ou remontar o conjunto na porta.

### RECAPITULATIVO:

COMEÇAR SEMPRE POR PREMIR EM “C “ANTES DE FAZER O CÓDIGO, em seguida nenhuma ordem na numeração é pedida.

Quando as modificações forem efectuadas, note o novo código.

## 4. INSTALAÇÃO DA FECHADURA A ENCAIXAR:

Ver as instruções do fabricante para a instalação da fechadura a encaixar

## 5. INSTALAÇÃO DOS PUXADORES

- 1 - Verificar a dimensão “do quadrado “da sua fechadura: ele é de 7 ou 8 mm.  
Para um quadrado de 7 mm: deve utilizar os adaptadores “k “.  
Para um quadrado de 8 mm: deve utilizar os adaptadores “j “.
- 2 - Posicionar o gabarito da página 1 e furar os 2 orifícios “p “para a montagem das 2 partes (bloco teclado e bloco puxador).
- 3 - Apresentar as 2 partes frente a frente ligando-as com o guia comprido “d “e colar os 2 blocos contra a porta. Se o guia utilizado for demasiado comprido, retomar a operação com o guia médio “e” ou o guia curto “ f “ se necessário.

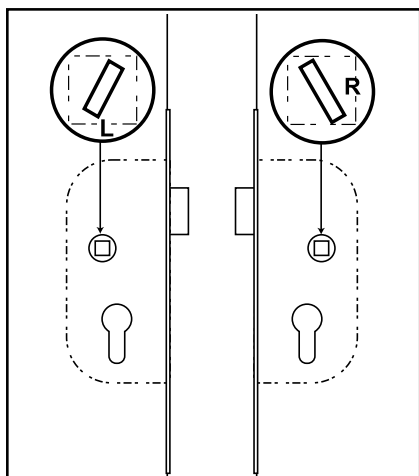


#### 4 - Montagem final

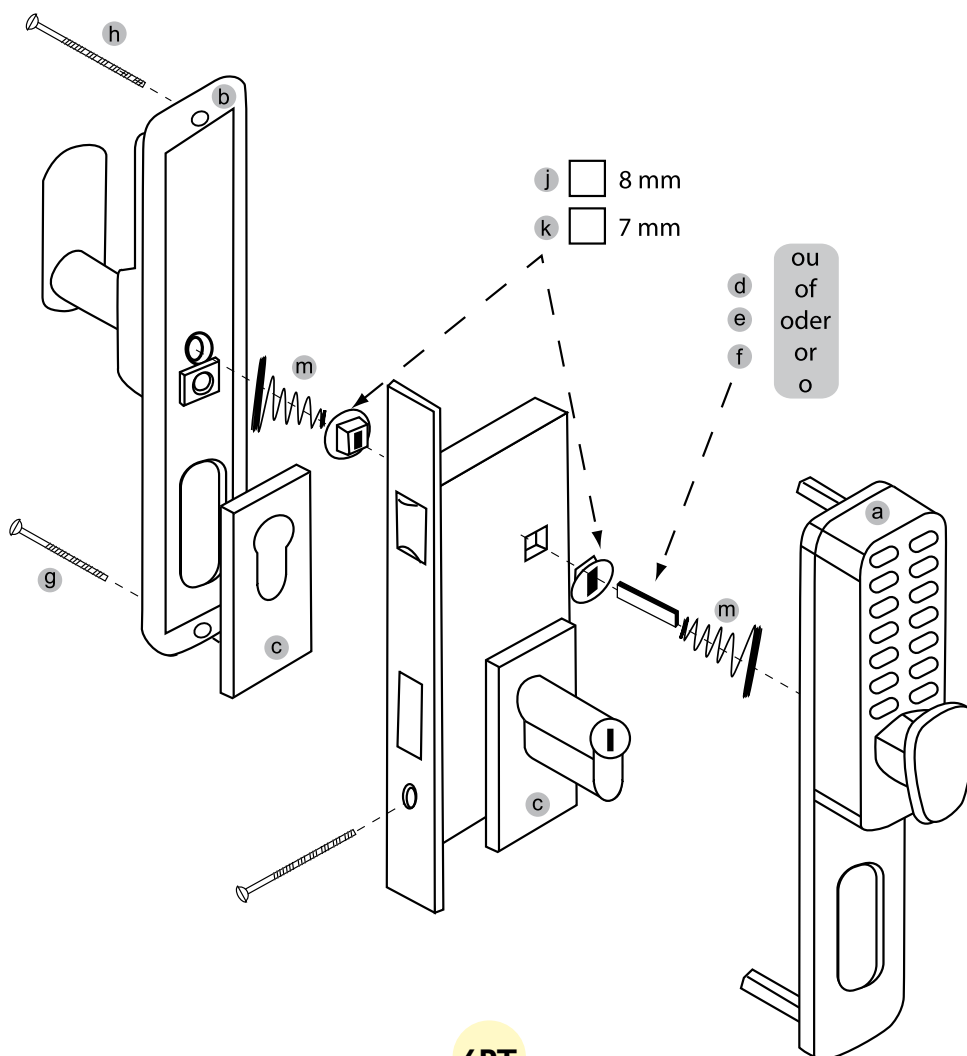
Na presente fase da montagem determinamos os bons adaptadores e o bom guia.

#### IMPORTANTE

Os adaptadores deverão ser posicionados com as letras “L” e “R” legíveis.

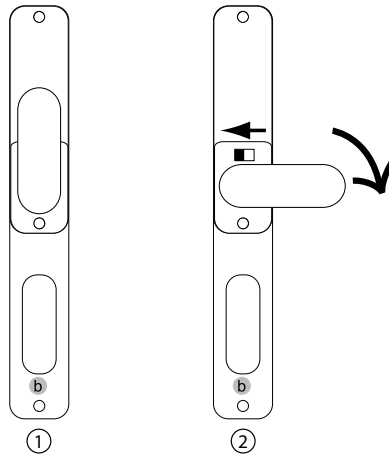


1. Posicionar os adaptadores “j” ou “k”
2. Introduzir o guia “d”, “e” ou “f”, deixando-o exceder de cada lado da porta.
3. Introduzir as molas “m”, com a sua parte cônica, do lado da fechadura.
4. Posicionar as placas do cilindro “C”.
5. Introduzir os blocos “a” e “b” no guia e montar o conjunto com os parafusos fornecidos (curto “g” inferior e comprido “h” na parte superior).
6. Proceder a um teste do teclado antes de fechar a porta.

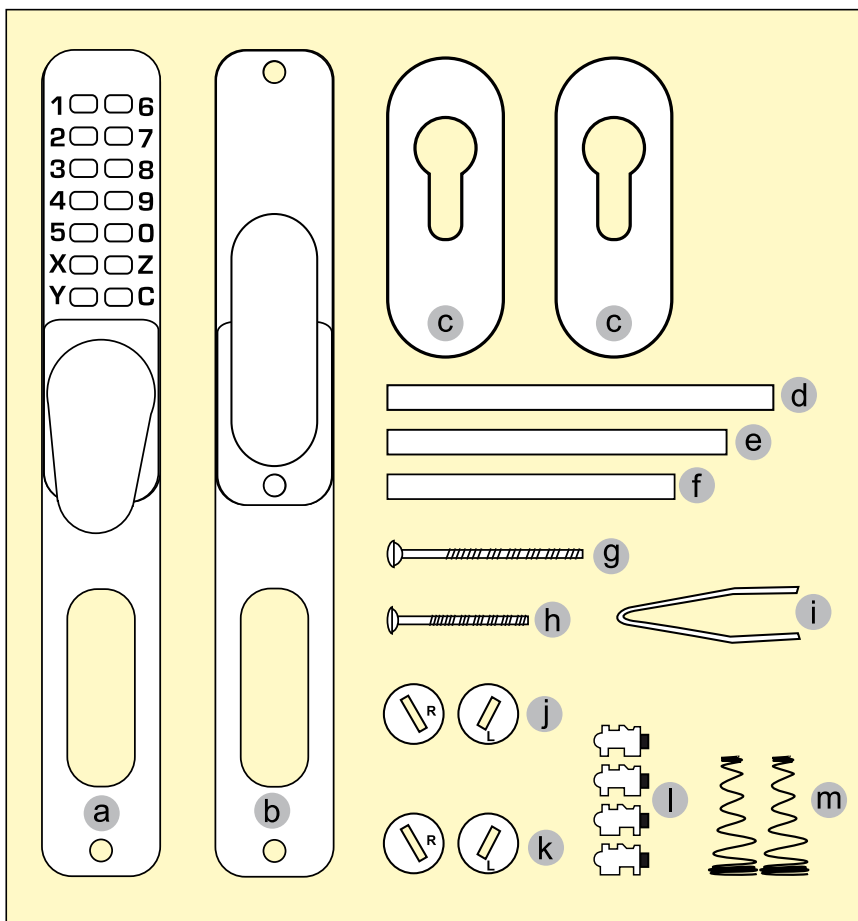


## 5 – PASSAGEM LIVRE

Encontrará no bloco interior, um trinco atrás da pega para bloquear a lingueta meia-volta em posição “abertura permanente” (manter o puxador descido e deslocar o loquete ② ).



# 1. LIJST ONDERDELEN



- a) blok toetsenblok (buiten)
- b) blok deurkruk (binnen)
- c) dop 'cilinder'
- d) geleidstuk 'lang'
- e) geleidstuk 'gemiddeld'
- f) geleidstuk 'kort'
- g) lange schroef
- h) korte schroef
- i) tang
- j) adapters voor vierkant 8 mm
- k) adapters voor vierkant 7 mm
- l) reserveschijven
- m) veren om de adapters op hun plaats te houden

## 2. BIJZONDERE OPMERKINGEN

### BELANGRIJK:

Deze met een pincode beveiligde deurkruk blokkeert de slotpen (door De deurkruk bewogen) maar heeft geen enkele invloed op de vaste slotpen (in het slot die met de sleutel wordt geactiveerd). Het vervangt dus niet het slot in de deur die let de sleutel wordt geopend.

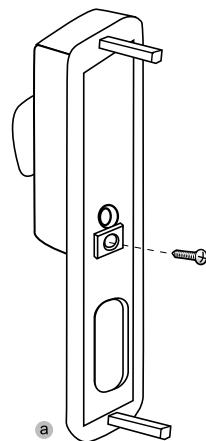
Begin altijd door op 'C' te drukken, voor de pincode in te voeren, vervolgens wordt bij het invoeren van de cijfers geen volgorde verlangd.

### Alvorens met de installatie te beginnen:

Afhankelijk van de openingsrichting, moet u De deurkruk van het toetsenblok en van De deurkrukblok aanpassen aan de openingsrichting van de deur, links of rechts.

#### **a - Toetsenblok:**

Haal het toetsenblok los van de steun. profiteer van deze toegang om de in de fabriek voorgeprogrammeerde code te noteren.



De 5 'RODE' pinnen komen overeen met de in de fabriek voorgeprogrammeerde code, er wordt geen volgorde verlangd in het invoeren van deze code.

Noteer de code in de volgorde die voor u het gemakkelijkste te onthouden is.

Fabriekscodes:

C

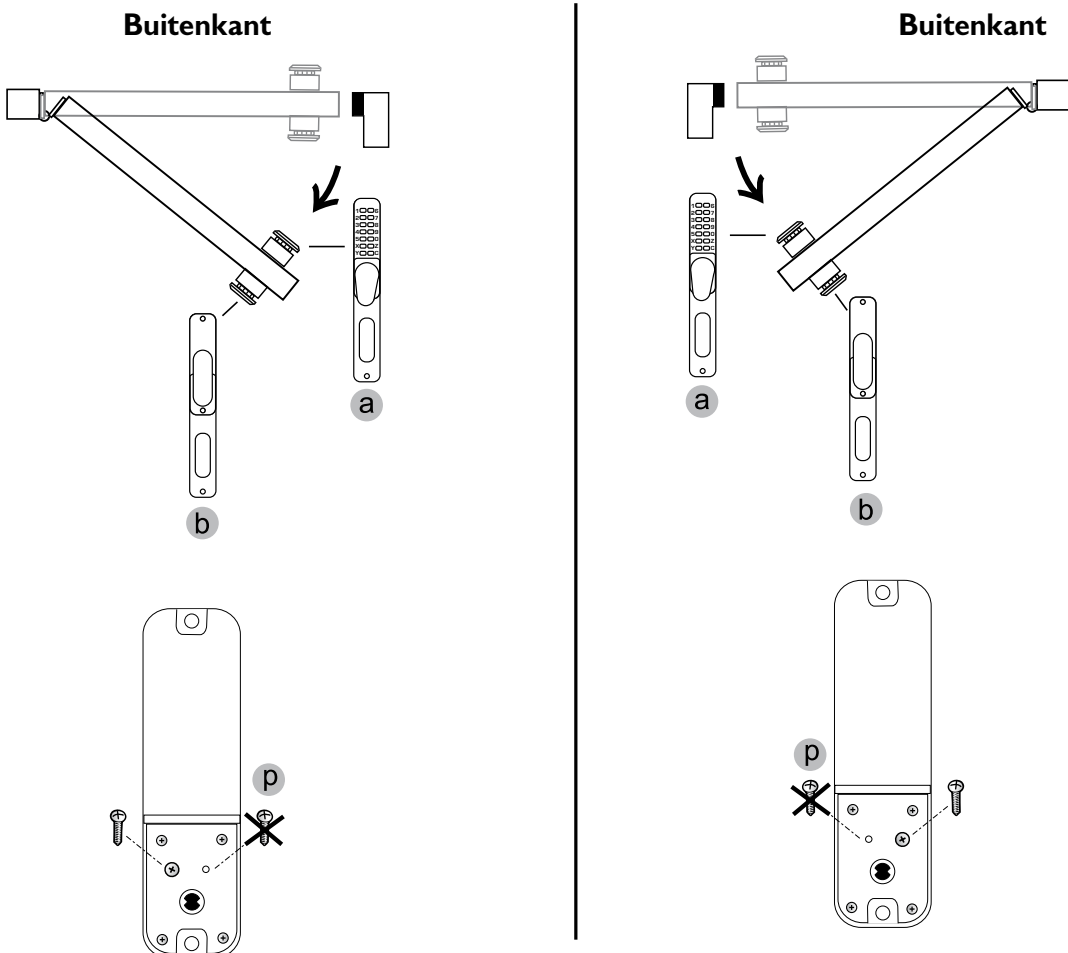
--	--	--	--	--

Later heeft u nog de mogelijkheid om deze code te veranderen, zie hoofdstuk 3: WIJZIGING VAN DE TOEGANGSCODE

Persoonlijke pincode:

C

--	--	--	--	--	--	--



## b) blok deurkruk :

De deurkruk aan de binnenkant kan vrij en zonder moeite worden bewogen.

U maakt de opening naar links of rechts mogelijk, afhankelijk van de openingsrichting van de deur.

Afhankelijk van de openingsrichting dient de blauwe schroef 'p' verplaatst te worden.

## 3. WIJZIGING VAN DE TOEGANGSCODE

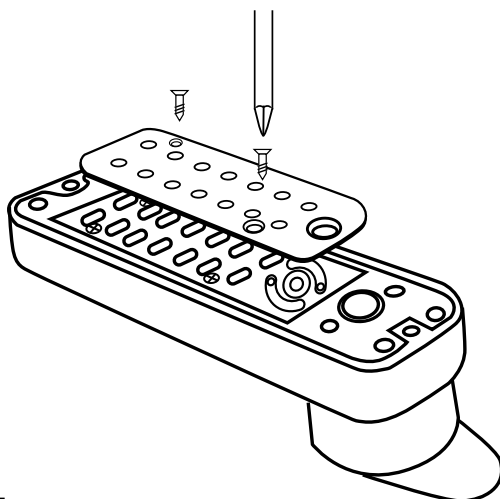
Uw toetsenblok is in de fabriek voorgeprogrammeerd met een pincode van 5 cijfers.

Hieronder wordt uitgelegd hoe u deze code kunt wijzigen.

Het TOETSENBLOK wordt tevens met reservepionnen geleverd.

Ze kunnen worden gebruikt om de code tot 4 cijfers te verkorten of deze tot 6 of 7 cijfers te vergroten.

Een pincet om de pionnen te verwijderen wordt bijgeleverd.



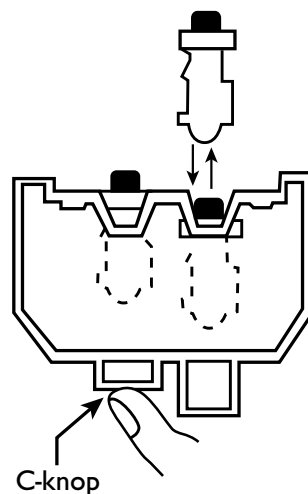
a - PZet het grootste deel van het TOETSENBLOK naar beneden, op een vlak en hard oppervlak en verwijder de 2 schroeven waarmee het achterpaneel is vastgezet.

**OPGELET:** op dit moment zijn er veel kleine onderdelen die u gemakkelijk kunt verliezen (onder andere veren).

b - Door het achterpaneel te verwijderen, ziet u de pionnen van het TOETSENBLOK verdeeld over twee kolommen van 7: 5 rode, 8 blauwe en één neutrale (u hoeft niets te doen wat de 'C' betreft).

De rode pionnen dienen voor de code, de blauwe pionnen zijn inactief en de neutrale pion wordt door de knop 'C' geactiveerd, EN MAG NOOIT VERWIJDERD WORDEN.

c - De pionnen worden vrijgemaakt door op de knop 'C' te drukken en kunnen vervolgens met behulp van de bijgeleverde pincet verwijderd worden. Als men de rode en blauwe pionnen in het TOETSENBLOK verplaatst zal dat de bestaande code van 5 cijfers wijzigen. Als men de rode of blauwe pionnen vervangt door de bijgeleverde reservepionnen, maakt dat het mogelijk om het aantal cijfers van de code te wijzigen.



Gelieve op te merken dat de pionnen correct geplaatst moeten worden, volgens de kolom waarin zij zijn geplaatst.

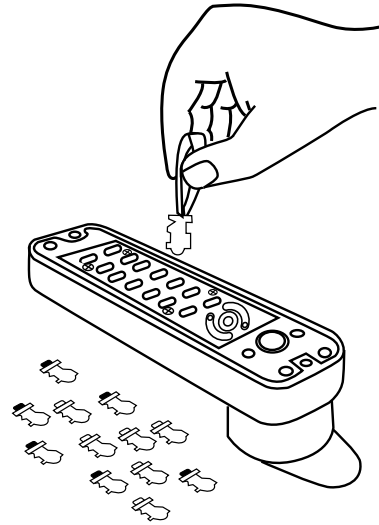
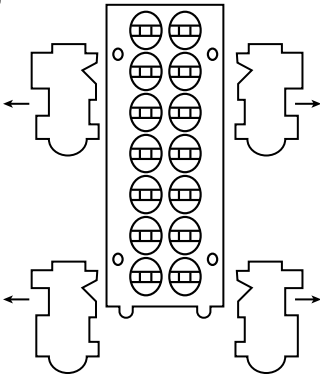
### HERINNERING:

Toetsen met rode pionnen = actieve toetsen

Toetsen met blauwe pionnen = niet actieve toetsen

### ZEER BELANGRIJK:

De 'Rechthoekige' holle ruimtes moeten allemaal naar de buitenkant van de doos gericht zijn.



Zodra deze handeling is beëindigd, plaatst u de plaat terug waarbij u goed let op de positie van alle veren. Controleer het juiste functioneren (TOETSENBLOK, slot, grendel...) voordat u het geheel op de deur monteert.

### HERINNERING:

Begin altijd door op 'C' te drukken, voor de pincode in te voeren, vervolgens wordt geen volgorde bij het invoeren van de cijfers verlangd.

Zodra de wijzigingen zijn uitgevoerd, noteert u de nieuwe code.

## 4. INSTALLATIE VAN HET TE PLAATSEN SLOT:

Zie de instructies van de fabrikant voor de installatie van het te plaatsen slot.

## 5. INSTALLATIE VAN DE DEURKRUKEN

**1** - De dimensie van 'het vierkant' van uw slot controleren: deze is 7 of 8 mm.

Voor een vierkant van 7 mm: moet u de adapters 'k' gebruiken.

Voor een vierkant van 8 mm: moet u de adapters 'j' gebruiken.

**2** - Plaats de mal op bladzijde 1 en boor de 2 gaten 'p' voor de assemblage van de 2 delen (toetsen blok en blok met deurkruk).

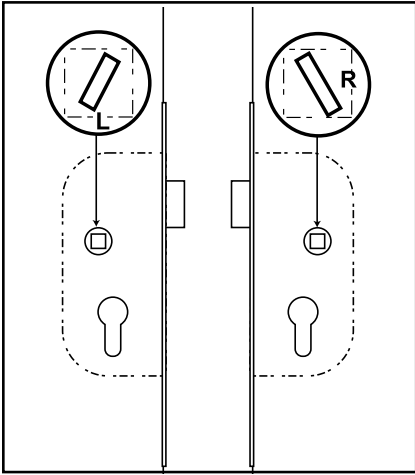
**3** - Plaats de 2 partijen tegenover elkaar door ze te verbinden met de lange gids 'd' en plaats de 2 blokken tegen de deur. Als de gebruikte geleider te lang is, herhaalt u dit met de gemiddeld lange geleider 'e' of zelfs indien nodig te korte geleider 'f'.

#### 4 - Laatste Assemblage

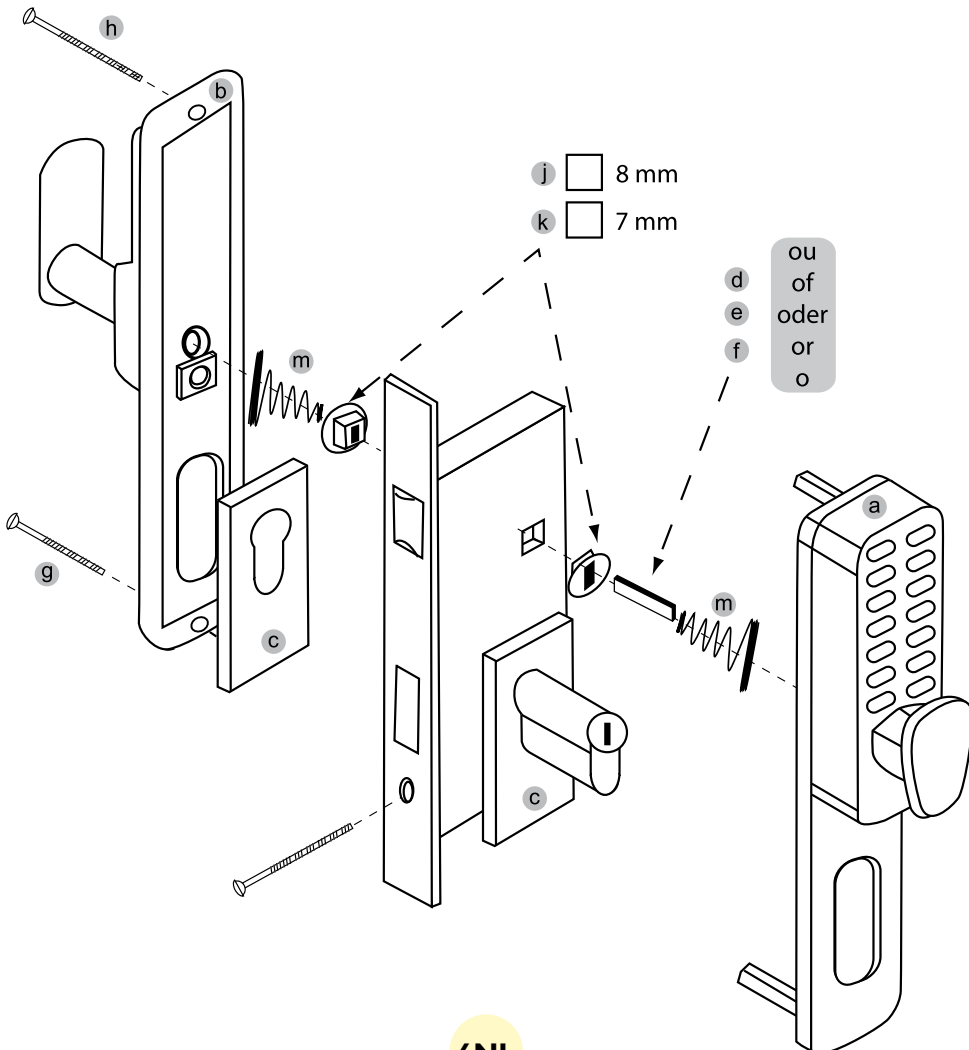
In dit stadium van de montage hebben wij de goede adapters en de goede geleider bepaald.

### BELANGRIJK

De adaptors moeten zo worden geplaatst dat de letters 'L' en 'R' leesbaar zijn.

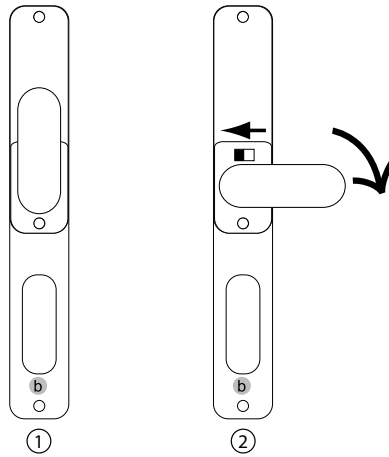


1. Plaats de adaptors 'j' of 'k'
2. Plaats de geleider 'd', 'e' of 'f' en laat deze uitsteken aan elke kant van de deur.
3. Plaats de veren 'm', hun kegelvormig deel, aan elke kant van het slot.
4. Plaats de doppen van de cilinder 'C'.
5. Plaats de blokken 'a' en 'b' in de geleider en zet alles in elkaar met de bijgeleverde schroeven (de korte 'g' onderaan, en de lange 'h' boven).
6. Test het toetsenblok voordat u de deur sluit.



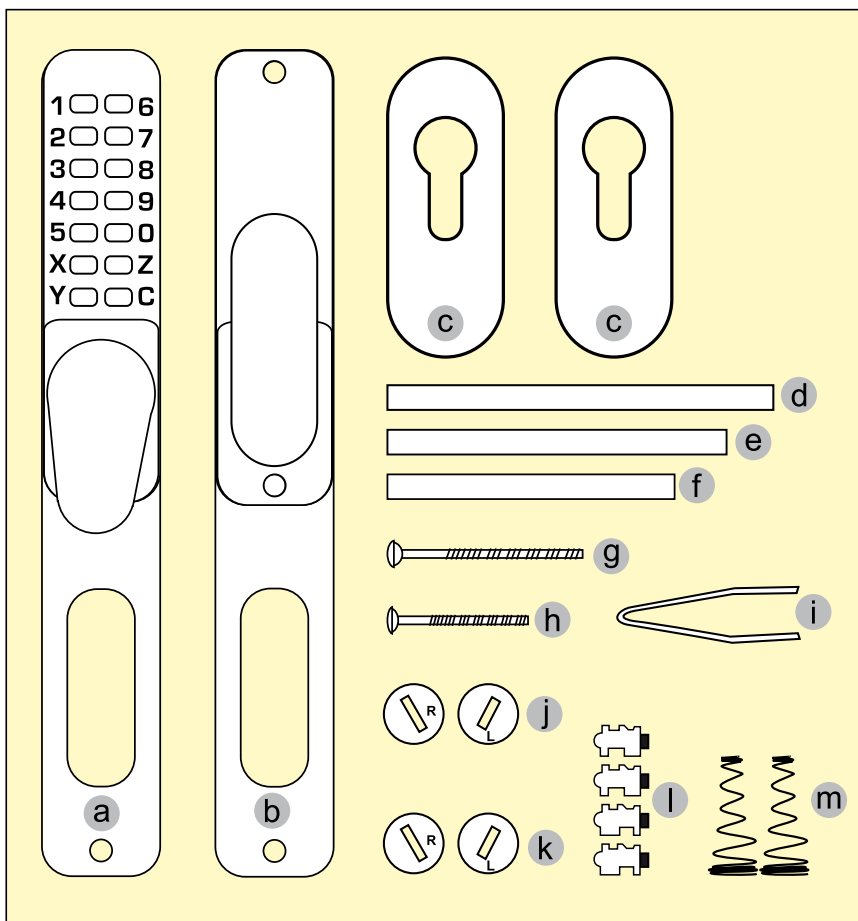
## 5 - VRIJE DOORGANG

U zult op achter De deurkruk van het binnenste blok een grendel aantreffen om de slotpen in de positie 'permanente opening' te blokkeren (houd De deurkruk omlaag en verplaats de grendel ②).





# 1. LIST OF PARTS



- a) Keyboard block (outside)
- b) handle block (inside).
- c) “cylinder” embellishment front panels
- d) “long” guide and “medium” guide
- f) “short” guide
- g) long assembly screw
- h) short assembly screw
- i) pliers
- j) adapters for 8mm square
- k) adapters for 7mm square
- l) spare pins
- m) springs to maintain the adapters

# 2. PARTICULAR NOTES

## IMPORTANT :

This “coded” door handle intervenes on the same latch bolt (activated by the handle) but does not have influence on the dead bolt (lock activated by the key).

It does not replace the key closure of the door.

ALWAYS START BY PRESSING ON “C” BEFORE ENTERING THE CODE, then no order in the numbering is requested.

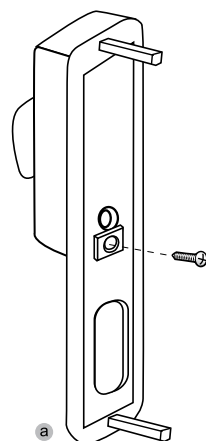
## Before starting the installation:

According to the direction of the opening, you shall adapt the handle of the “keypad block” and the one of the “handle block” to the left or right opening of the door.

### a - Keypad block:

Remove the “keypad block” from its support.

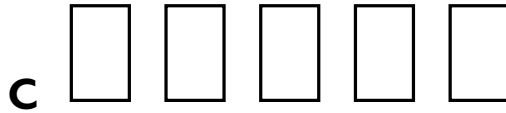
Take advantage of this access to note the factory pre-programmed code.



The 5 “RED” pins correspond to the factory pre-programmed code, there is no order to observe when dialling the code.

Write it in the order which seems the easier to remember.

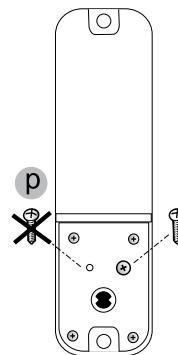
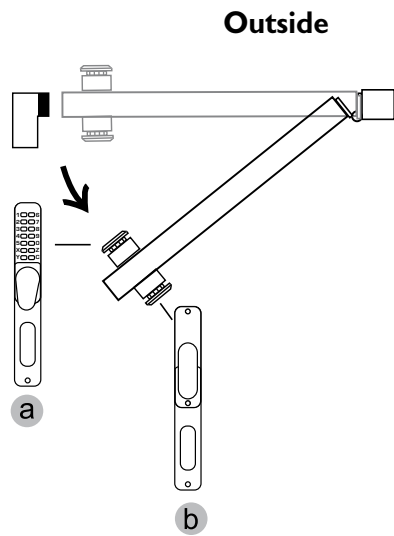
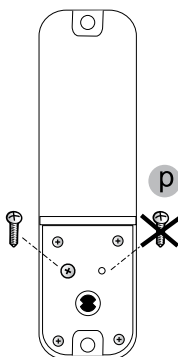
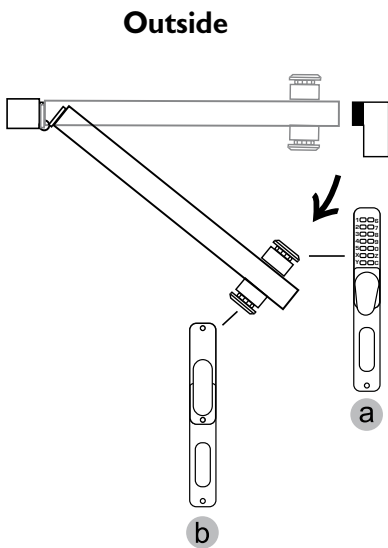
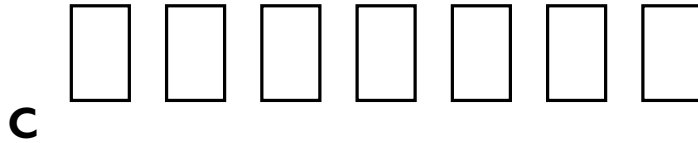
**Factory code:**



Moreover you can change this code,

See chapter 3: MODIFICATION OF THE ENTRY CODE.

**Customised code:**



### **b - Handle block:**

The inside handle operates freely and without effort.

You must authorise its movement to the left and to the right according to the opening direction of the door.

The blue “p” screw has to be moved or not according to the opening direction.

## 3. MODIFICATION OF THE ENTRY CODE

Your keypad is factory pre-programmed with a 5-character access code. This section indicates how to modify this code. The keypad is also supplied with spare pins.

They can be used to reduce the code to 4 characters or to increase it up to 6 or 7 characters.

Tweezers are supplied to remove the pins.

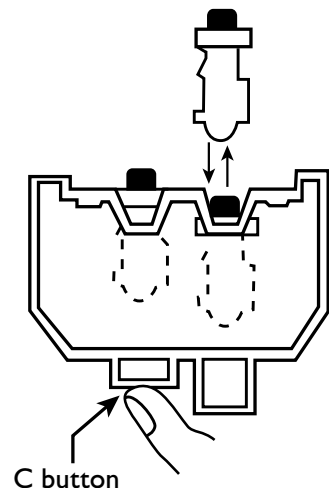
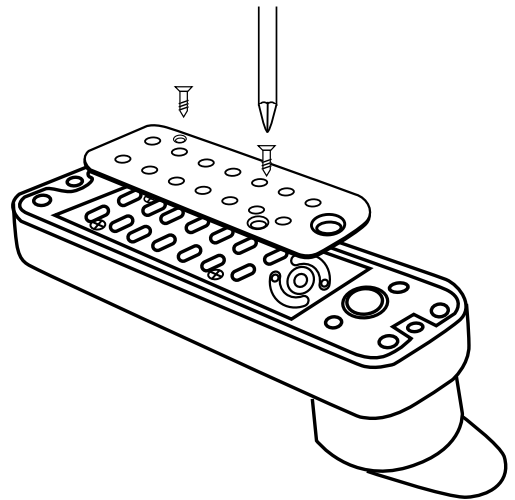
**a -** Place the main part of the keypad with the front panel downward, on a flat and hard surface and then remove the 2 screws of the rear panel.

**CAUTION:** at this step, various small parts can be easily loosen (springs among others).

**b -** When removing the rear panel the pins of the keypad appear on two columns out of 7: 5 red, 8 blue and one neutral (you should not intervene on “C”).

The red pins serve for the code, the blue pins are “inactive” and the neutral pin is activated by the “C” button, AND MUST NEVER BE REMOVED.

**c -** The pins are released by pressing the “C” button and then can be removed with supplied tweezers. If the red and blue pins are moved in the keypad this will modify the existing 5-character code. If the red and blue pins are replaced with those supplied as spare pins, this enables modifying the numbers of characters used in this code.



Please note that the pins have to be properly positioned according to the column in which they are placed.

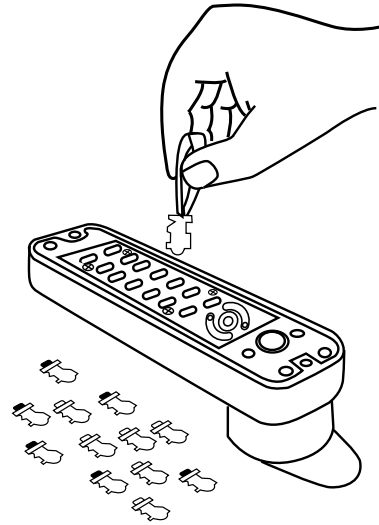
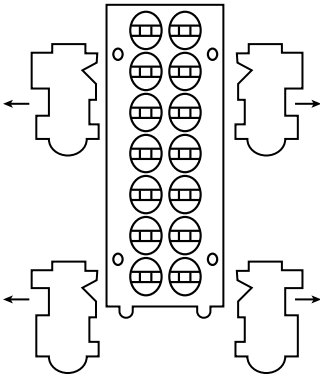
**REMINDER:**

Keys with red pins = active keys

Keys with blue pins = inactive keys

**VERY IMPORTANT:**

All “rectangular” recesses have to be turned outward from the casing.



Once this operation is finished, replace the plate ensuring the good position of all springs. Check the good operation (keyboard, lock, latch...) before installing the assembly on the door.

**REMINDER:**

ALWAYS START BY PRESSING “C” BUTTON BEFORE ENTERING THE CODE, then no order in the numbering is requested.

Once the modifications made, write down the new code.

## 4. INSTALLATION OF THE FLUSH-MOUNTED LOCK:

See the manufacturer instructions for installing the flush-mounted lock.

## 5. INSTALLING THE HANDLES

**1 -** Verify the dimension of the “square” of your lock: It is of 7mm or 8mm.

For a 7mm square: you have to use the “k” adapter.

For an 8 mm square: you have to use the “j” adapters.

**2 -** Place the template from the page 1 and drill the 2 “p” holes for assembling the 2 parts (keypad bloc and handle block).

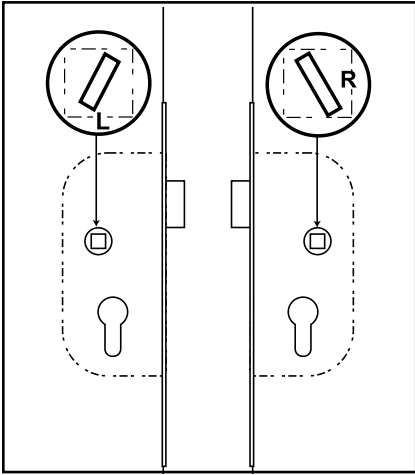
**3 -** Place the 2 parts front to front assembling them with the “d” long guide and put the 2 blocks against the door. If the guide used is too long, repeat the operation with the “e” medium guide or the “f” short guide, if necessary.

#### 4 - Final assembly

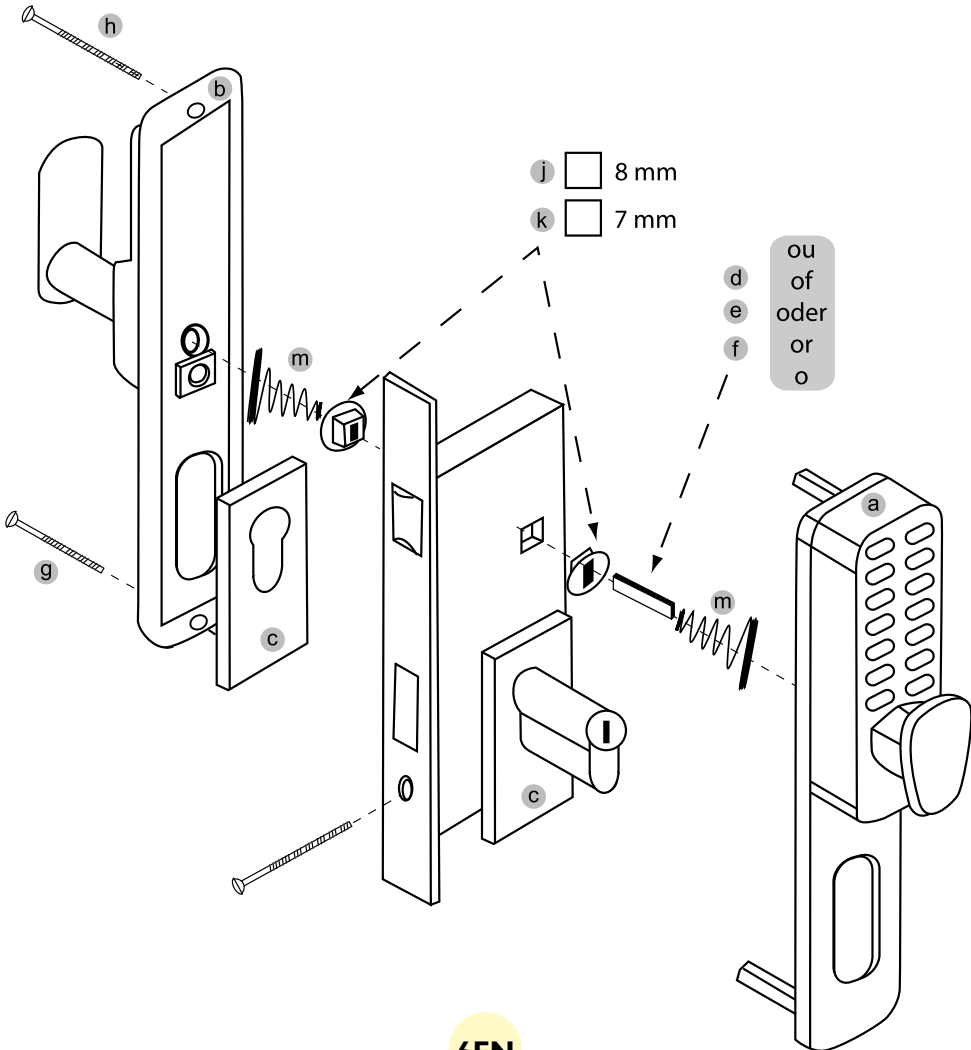
At this step of the assembly we determined the proper adapters and the proper guide.

### IMPORTANT

The adapters shall be positioned with the letters "L" and "R" in a legible position.

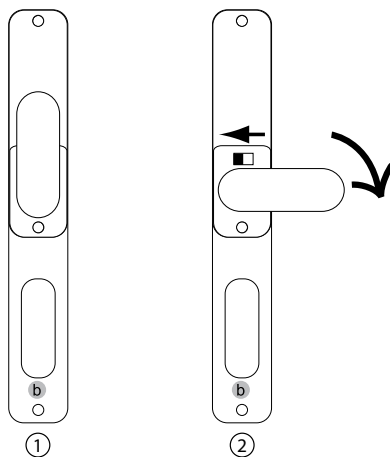


1. Place the "j" or "k" adapters
2. Engage the "d", "e" or "f" guide letting it stick out at each side of the door.
3. Engage the "m" springs, their conical part, on the side of the lock.
4. Place the embellishment front panels of the "C" cylinder.
5. Engage the "a" and "b" blocks in the guide and mount the assembly with the supplied screws ("g" short at the bottom and "h" long at the top).
6. Test the keypad before closing the door.

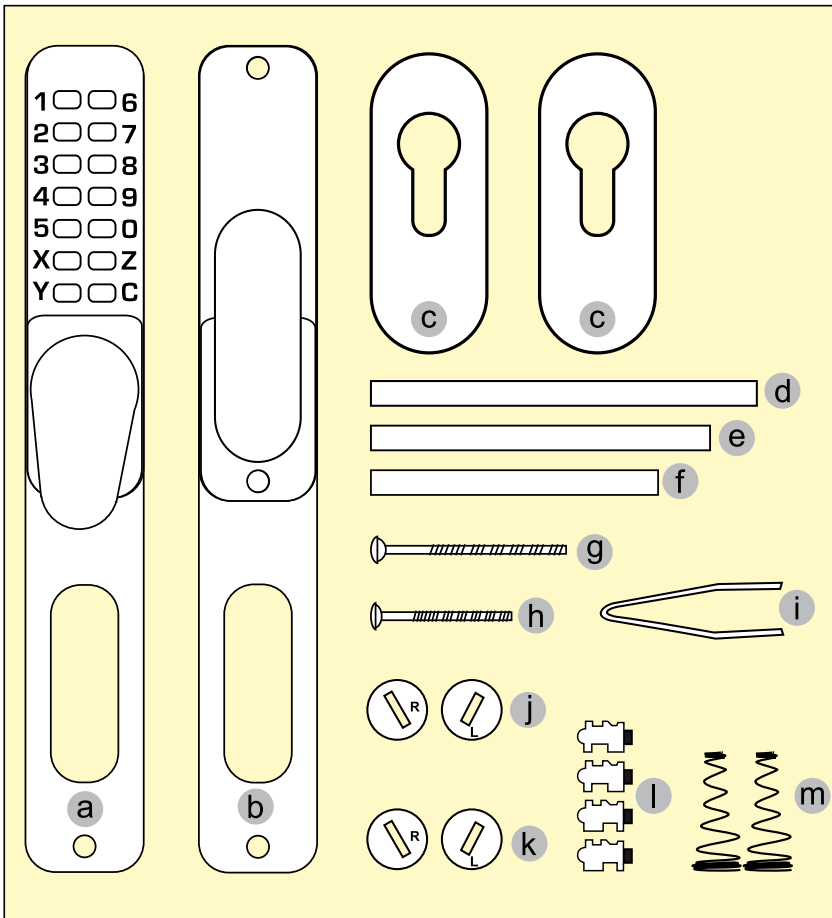


## 5 - FREE PASSAGE

You will find on the internal block, a latch behind the handle to block the latch bolt in “permanent opening” position (hold the handle down and move the latch ②).



# 1. TEILELISTE



- a) Tastaturblock (außen)
- b) Türgriffblock (innen)
- c) Zierblende „Zylinder“
- d) „lange“ Führung
- e) „ mittlere“ Führung
- f) „ kurze“ Führung
- g) lange Verbindungsschraube
- h) kurze Verbindungsschraube
- i) Zange
- j) Adapter für Viereck von 8 mm
- k) Adapter für Viereck von 7 mm
- l) Ersatzsteine
- m) Federn für den Halt der Adapter

# 2. BESONDERE ANMERKUNGEN

## WICHTIG:

Dieser „verschlüsselte“ Türgriff greift bei einem Schnapper (vom Griff aktiviert) ein, hat aber keinen Einfluss auf einen Verschlussriegel (Schloss durch Schlüssel aktiviert). Er ersetzt nicht das Abschließen einer Tür mit dem Schlüssel.

IMMER MIT EINEM DRÜCKEN AUF „C“ BEGINNEN BEVOR DER CODE EINGEGEBEN WIRD  
anschließend ist keine Reihenfolge in der Nummerierung nötig.

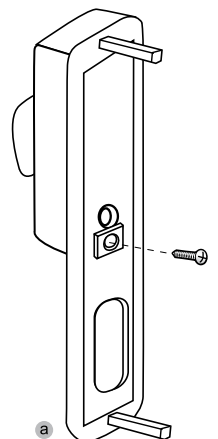
## Vor dem Einbau:

Je nach Öffnungsrichtung sollten Sie den Griff des „Tastaturblocks“ und den des „Türgriffblocks“ an die Öffnungsrichtung rechts oder links der Tür anpassen.

### a - Tastaturblock:

Den „Tastaturblock“ vom Träger entfernen.

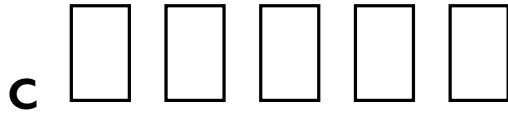
Profitieren Sie von dem Zugang zum vorprogrammierten Fabrikcode und notieren Sie diesen.



Die 5 „ROTEN“ Steine entsprechen dem in der Fabrik vorprogrammierten Code, es ist keine Reihenfolge in der Zusammensetzung dieses Codes zu beachten.

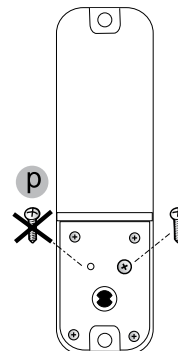
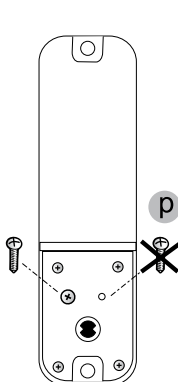
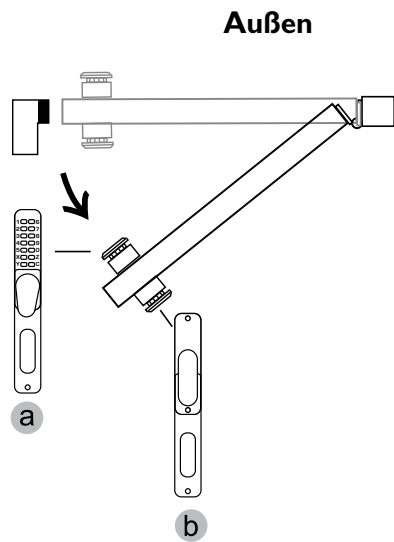
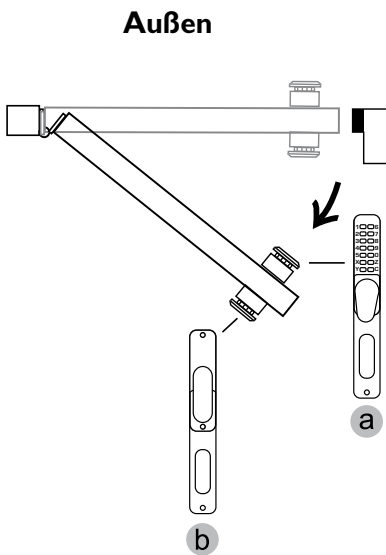
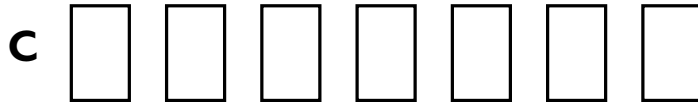
Notieren Sie ihn in der Reihenfolge, die Ihnen am leichtesten zu merken erscheint.

**Fabrikcode:**



Sie können diesen Code auch ändern, siehe Kapitel 3: ÄNDERUNG DES EINGANGSCODES

**Individueller Code:**





## b - Türgriffblock:

Der innere Griff wird frei und ohne Kraftaufwand benutzt.

Seine Bewegung muss nach links oder rechts je nach Öffnungsrichtung der Tür möglich sein.

Die blaue Schraube „p“ ist je nach Öffnungsrichtung umzustecken.

## 3. ÄNDERUNG DES EINGANGSCODES

Ihre Tastatur wurde in der Fabrik vorprogrammiert mit einem Eingangscode aus 5 Elementen. Dieser Abschnitt zeigt Ihnen an, wie dieser Code geändert werden kann.

Zu der Tastatur werden ebenfalls Ersatzsteinen mitgeliefert.

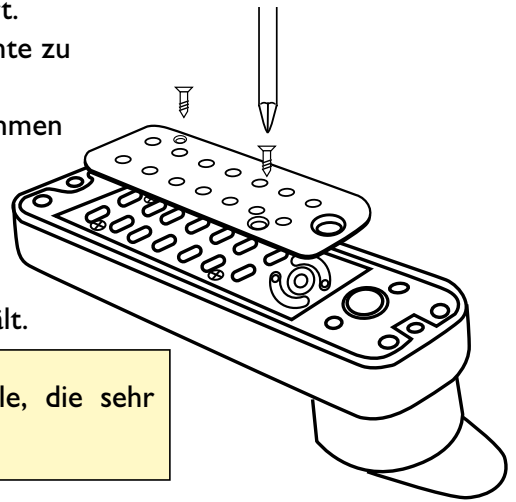
Sie können verwendet werden, um den Code auf 4 Elemente zu reduzieren oder ihn auf 6 oder 7 Elemente zu erhöhen.

Es wird eine Pinzette mitgeliefert, um die Steine herausnehmen zu können.

a - Den Hauptteil der Tastatur mit der Vorderseite nach unten auf eine glatte und harte Oberfläche legen.

Dann entnehmen Sie die 2 Schrauben, die die Rückseite hält.

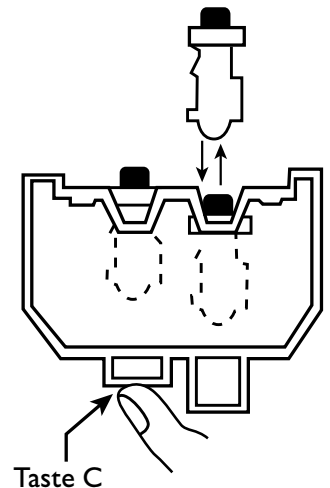
**ACHTUNG:** Es befinden sich hier zahlreiche Kleinteile, die sehr leicht verloren gehen können (unter anderem Federn).



b - Beim Abnehmen der Rückseite erscheinen die Tastatursteine auf zwei Kolonnen von je 7: 5 rote, 8 blaue und ein neutraler (Sie dürfen nicht auf „C“ eingreifen).

Die roten Steine sind für den Code bestimmt, die blauen sind „inaktiv“ und der neutrale Stein ist für die Taste „C“ aktiviert **UND DARF NIEMALS ENTFERNT WERDEN.**

c - Die Steine werden durch Drücken auf die Taste „C“ befreit und können jetzt mit Hilfe der mitgelieferten Pinzette entfernt werden. Wenn die roten und blauen Steine in der Tastatur versetzt werden, so ändert dies den existierenden Code aus 5 Elementen. Wenn die roten und blauen Steine mit den mitgelieferten Ersatzsteinen ausgewechselt werden, so ermöglicht dies, die Anzahl der Elemente für den Code zu ändern.



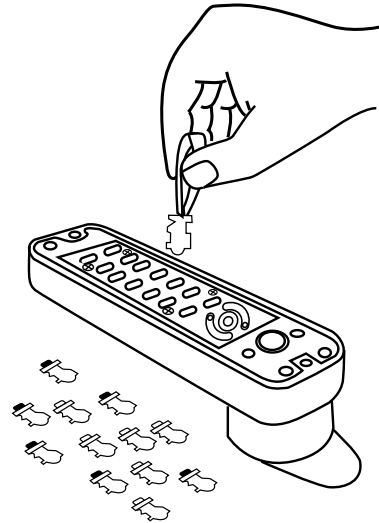
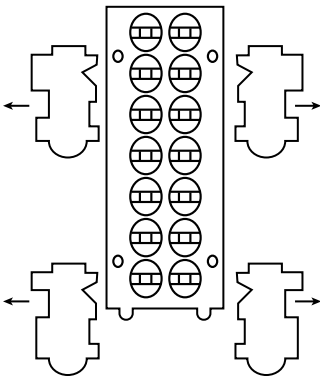
Beachten Sie bitte, dass die Steine gemäß der Kolonne in die sie eingesetzt werden, korrekt positioniert werden müssen.

#### ERINNERUNG:

Tasten mit roten Steinen = aktive Tasten  
Tasten mit blauen Steinen = inaktive Tasten

#### SEHR WICHTIG:

Die viereckigen Vertiefungen müssen alle nach Außen im Gehäuse gedreht werden.



Wenn dieser Vorgang beendet wurde, die Vorderseite wieder anbringen, dabei auf die Position aller Federn achten. Den vollständigen Betrieb überprüfen (Tastatur, Schloss, Schnapper...) vor dem Wiederein- oder ausbau in oder aus der Tür.

#### ERINNERUNG:

IMMER ZUERST AUF „C“ DRÜCKEN BEVOR DER CODE EINGEGEBEN WIRD, anschließend ist keine Reihenfolge in der Nummerierung nötig.

Wenn die Änderungen durchgeführt wurden, sollten Sie den neuen Code notieren.

## 4. INSTALLATION EINES EINBAUBAREN SCHLOSSES

Siehe die Anweisungen des Herstellers für die Installation von einbaubaren Schlössern.

## 5. INSTALLATION DER TÜRGRIFFE

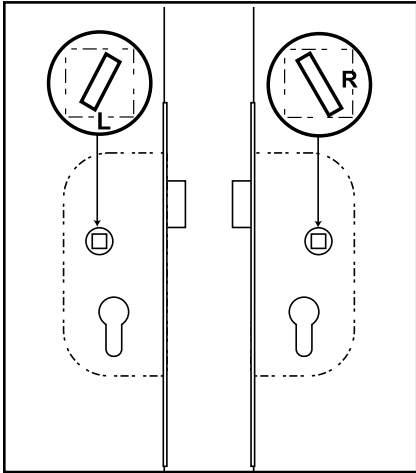
- 1 - Die Maße des „Vierecks“ Ihres Schlosses überprüfen: sie liegen bei 7 oder 8 mm.  
Für ein Viereck von 7 mm: sollten Sie die Adapter „k“ verwenden.  
Für ein Viereck von 8 mm: sollten Sie die Adapter „j“ verwenden.
- 2 - Die Schablone von Seite 1 anlegen und die 2 Löcher „p“ für den Zusammenbau der 2 Teile durchbohren (Tastaturblock und Türgriffblock).
- 3 - Die 2 Teile gegeneinander legen und mit der langen Führung „d“ verbinden dann die 2 Blöcke an die Tür anlegen. Wenn die verwendete Führung zu lang ist, den Vorgang nochmal mit der mittleren Führung „e“ oder der kurzen Führung „f“ durchführen.

#### 4 - Endmontage

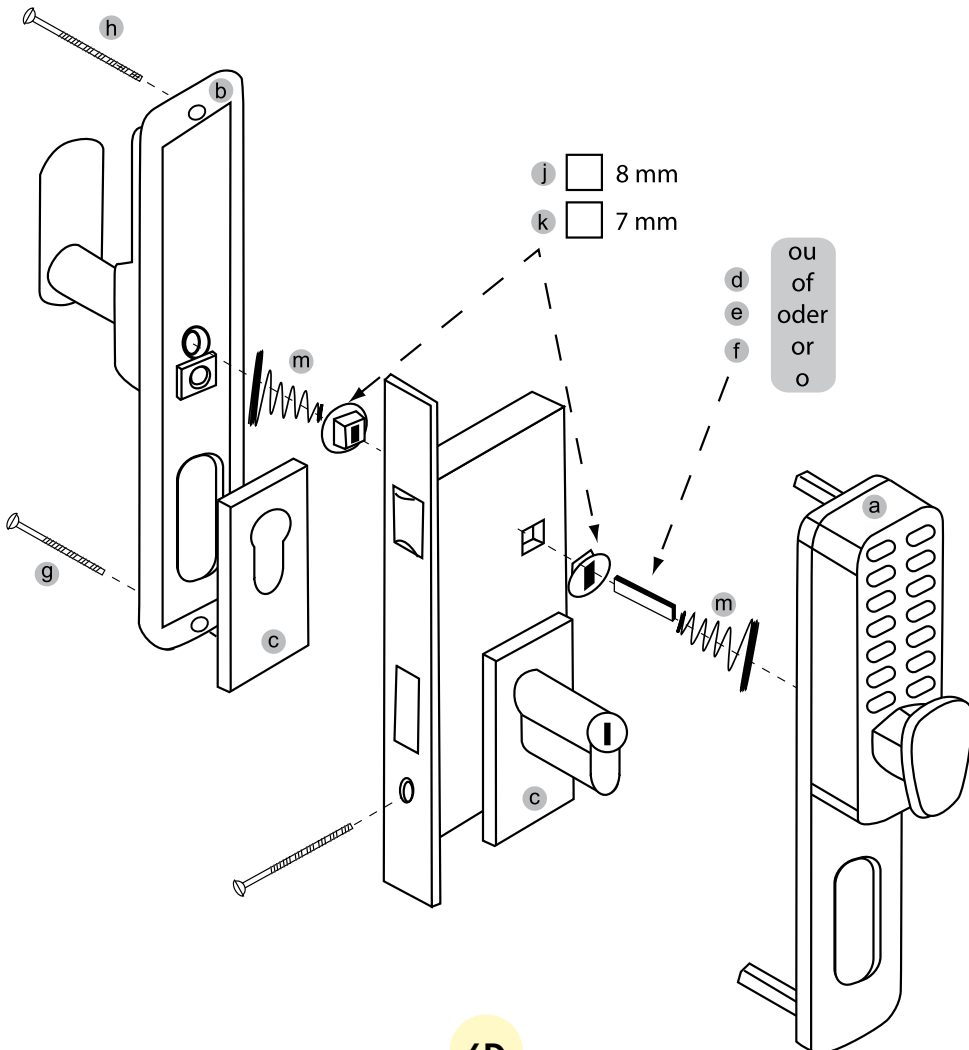
An diesem Zeitpunkt der Montage wurden die richtigen Adapter und Führungen festgelegt.

### WICHTIG

Die Adapter sollten mit den Buchstaben „L“ und „R“ lesbar angebracht werden.



1. Die Adapter „j“ oder „k“ anbringen
2. Die Führung „d“, „e“ oder „f“ einführen, sie sollte auf jeder Türseite herausragen.
3. Die Federn „m“ mit der kegelförmigen Seite auf der Schlossseite einführen.
4. Die Blenden auf dem Zylinder „C“ anbringen.
5. Die Blöcke „a“ und „c“ in die Führung stecken und alles mit den gelieferten Schrauben verbinden (kurz „g“ unten und lang „h“ oben).
6. Vor Schließen der Tür einen Versuch mit der Tastatur durchführen.



## 5 - FREIER EINTRITT

Sie finden auf der Innenseite des Blocks einen Riegel hinter dem Griff, um den Schnapper in die Position „permanente Öffnung“ zu blockieren (den Griff nach unten gedrückt halten und den Riegel ② verschieben).

