

# THAJ

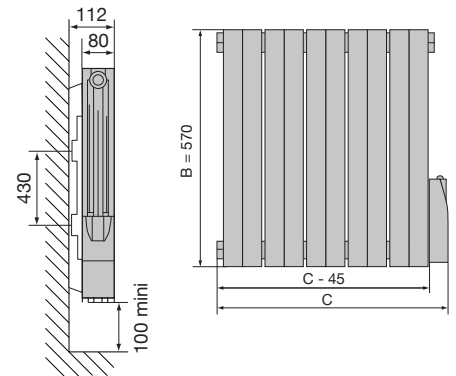
une chaleur sereine  
RADIATEURS ÉLECTRIQUES



## caractéristiques techniques

- Radiateur électrique en aluminium à fluide caloporteur.
- Thermostat électronique équipé d'un fil pilote 6 ordres (Confort, Réduit, Hors gel, Arrêt, Auto).
- Récepteur courant porteur intégré technologie X2D.
- Réglage de la température linéaire avec bouton.
- Plage de température de 5 à 30 °C.
- Consoles murales équerre.
- Peinture époxy inaltérable, anti-jaunissement (blanc RAL 9010).

Le modèle Thaj, en aluminium, s'inspire de l'élégance innée de l'Orient. Ses lignes simples et pures lui permettent de revendiquer sa place dans toute pièce où vous souhaitez vous relaxer. Il est suffisamment compact pour se glisser dans n'importe quel espace tout en étant suffisamment puissant pour assurer un confort optimal. Il offre aussi une régulation de température sans fil.



B = hauteur  
C = longueur

hauteur 580 mm

THA...	0604230	0605230	0606230	0607230	0609230	0612230
	05Fr2	08Fr2	10Fr2	13Fr2	15Fr2	20Fr2
Code article	3633001	3633002	3633003	3633004	3633005	3633006
Puissance en W	500	750	1000	1250	1500	2000
Longueur en mm	440	540	640	740	940	1240
Nombre d'éléments	4	5	6	7	9	12
Poids en kg	8,50	10,50	12,50	14,50	18,50	24,00



CAT C

Classe II

IP 24

