

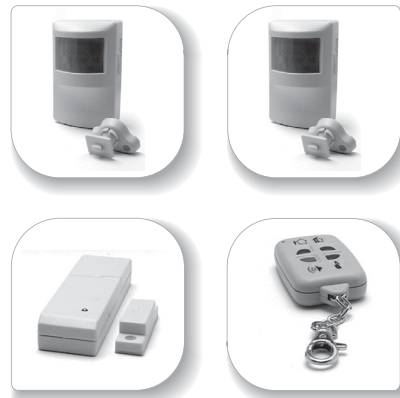
**avidsen**  
Simplicity & Comfort\*



## Manuel d'installation et d'utilisation

Ce manuel fait parti intégrante du kit et ne  
doit jamais être séparé de celui-ci

F



# alarme sans fil multi-zones

100740

Simplicité & Confort

# Sommaire

<b>Note importante</b> .....	p.3
1 • Assistance et conseils .....	p.3
<b>Instructions de sécurité</b> .....	p.4
<b>Introduction</b> .....	p.4
<b>Présentation du kit</b> .....	p.4
1 • Contenu du kit .....	p.4
2 • Accessoires en option .....	p.5
<b>Centrale</b> .....	p.5
1 • Etapes de l'installation .....	p.5
1-1 • Choix de l'emplacement de la centrale .....	p.5
1-2 • Installation de la batterie de secours (en option réf. 100749) .....	p.5
1-3 • Mise sous tension de la centrale .....	p.5
1-4 • Programmation des détecteurs et de la télécommande .....	p.5
1-5 • Connexion à la ligne téléphonique .....	p.5
1-6 • Fixation de la centrale .....	p.6
1-7 • A propos des mots de passe .....	p.6
1-8 • Remarques .....	p.6
2 • Présentation de la centrale .....	p.6
2-1 • Illustration de la face avant .....	p.6
2-2 • Illustration de la face arrière .....	p.7
3 • Réglages de l'installateur .....	p.7
3-1 • Pour entrer dans le menu des réglages .....	p.7
3-2 • O-SYST : Réglage des temps et du transmetteur téléphonique (réglages système) .....	p.8
3-3 • 1-SEQ : Mémorisation séquentielle des détecteurs .....	p.10
3-4 • 2-REMP : Remplacement d'un détecteur .....	p.11
3-5 • 3-EFF : Effacement d'un ou de tous les détecteurs .....	p.11
4 • Fonction pour l'utilisateur .....	p.12
4-1 • Types d'alerte .....	p.12
4-2 • Armer/désarmer .....	p.12
4-3 • Fonction vérification .....	p.12
4-4 • Fonction appel panique .....	p.13
4-5 • Armer/désarmer l'alarme par téléphone .....	p.13
4-6 • Communication vocale par téléphone .....	p.13
4-7 • Fonction carillon .....	p.13
4-8 • Fonctionnement de la numérotation automatique .....	p.13
4-9 • Fonction historique des événements .....	p.14
<b>Détecteur infrarouge</b> .....	p.14
1 • Caractéristiques .....	p.14
2 • Remplacement de la pile .....	p.15
3 • Conseils de positionnement .....	p.15
4 • Installation du détecteur .....	p.15
<b>Détecteur de porte/fenêtre</b> .....	p.16
1 • Remplacement de la pile .....	p.16
2 • Réglage en mode détecteur de porte ou de fenêtre .....	p.16
3 • Affichage sur l'écran pour le détecteur de porte/fenêtre .....	p.17
<b>Télécommande</b> .....	p.17
1 • Utilisation .....	p.18
2 • Remplacement de la pile .....	p.18
<b>Caractéristiques techniques</b> .....	p.18
1 • Centrale .....	p.18
2 • Détecteur de porte/fenêtre .....	p.19
3 • Détecteur infrarouge .....	p.19
4 • Télécommande .....	p.19
5 • Démolition et mise au rebut .....	p.19

# Note importante

## 1 • Assistance et conseils

Malgré tout le soin que nous avons apporté à la conception de nos produits et à la réalisation de cette notice, vous avez peut être des difficultés pour installer votre produit ou des questions sans réponses. Il est fortement conseillé de nous contacter, nos spécialistes sont à votre disposition pour vous conseiller.

En cas de problème de fonctionnement pendant l'installation ou après plusieurs jours d'utilisation, il est IMPERATIF de nous contacter avant votre installation afin que l'un de nos techniciens diagnostique l'origine du problème car celui-ci provient certainement d'un réglage non adapté ou d'une installation non conforme. Si le problème vient du produit, le technicien vous donnera un numéro de dossier pour le retour du produit en magasin. Sans ce numéro de dossier le magasin sera en droit de refuser l'échange de votre produit.

**Ne jamais retourner au magasin où vous avez acheté votre produit sans avoir le numéro de dossier donné par l'un de nos techniciens.**



Du lundi au vendredi de 9H à 12H et de 14H à 19H.  
Le samedi de 9H30 à 12H30 et de 14H à 18H.  
Assistance téléphonique : AUDIOTEL 0,337 Euros TTC/min

### **Ce produit est garantie 2 ans.**

La garantie comprend uniquement la réparation des parties détériorées par retour en nos ateliers, à l'exclusion de tous autres préjudices (frais de remplacement, transport, fixation, démontage, montage)

## Instructions de sécurité

Attention : pour réduire les risques d'incendie ou d'électrocution, ne pas exposer la centrale ou son alimentation à l'eau ou la moisissure

- **Lire les instructions :** Toutes les instructions de sécurité et d'utilisation doivent être lues avant d'utiliser cet équipement. Ces instructions doivent être conservées à disposition.
- **Respecter les avertissements :** Tous les avertissements sur l'appareil ou dans cette notice doivent être pris en considération. Toutes les instructions d'utilisation et d'entretien de cet appareil doivent être suivies.
- **Alimentation :** L'alimentation électrique doit être faite en conformité avec les instructions de cette notice et en conformité avec les marquages présents sur l'adaptateur d'alimentation.
- **Câbles d'alimentation:** Attention de ne pas endommager les câbles d'alimentation par proximité avec d'autres appareils (éviter les écrasements, coincements...)
- **Nettoyage :** Nettoyer les éléments de l'équipement avec un chiffon doux humidifié. Ne pas utiliser de produit abrasif ou corrosif.
- **Non utilisation prolongée :** Débrancher les adaptateurs d'alimentation du 230V en cas de projet de ne pas utiliser l'équipement pendant une période prolongée.
- **Intrusion de petit objet ou de liquides :** Faire attention de ne pas faire entrer ni de liquide, ni de petits objets dans cet équipement.

**NOTE IMPORTANTE :** Si en arrivant près des locaux protégés, l'alarme est en marche, ne jamais entrer, car il risque d'y avoir un intrus ou un incendie. Il est conseillé de se rendre chez un voisin pour appeler les services de secours concernés (police, pompiers,...)

## Introduction

Merci d'avoir acheté cette alarme domestique sans fil. Ce système de sécurité est de haute qualité, fiable et polyvalent. Ce système est relié au réseau téléphonique et permet une communication bidirectionnelle entre la centrale et un téléphone distant. En cas d'alerte, il peut composer automatiquement des numéros de téléphones et diffuser un message préenregistré. Pour s'assurer d'un fonctionnement optimal du système, merci de lire en entier et attentivement cette notice.

**Sans fil :** pas de long et laborieux passage de câbles à travers toute la maison.

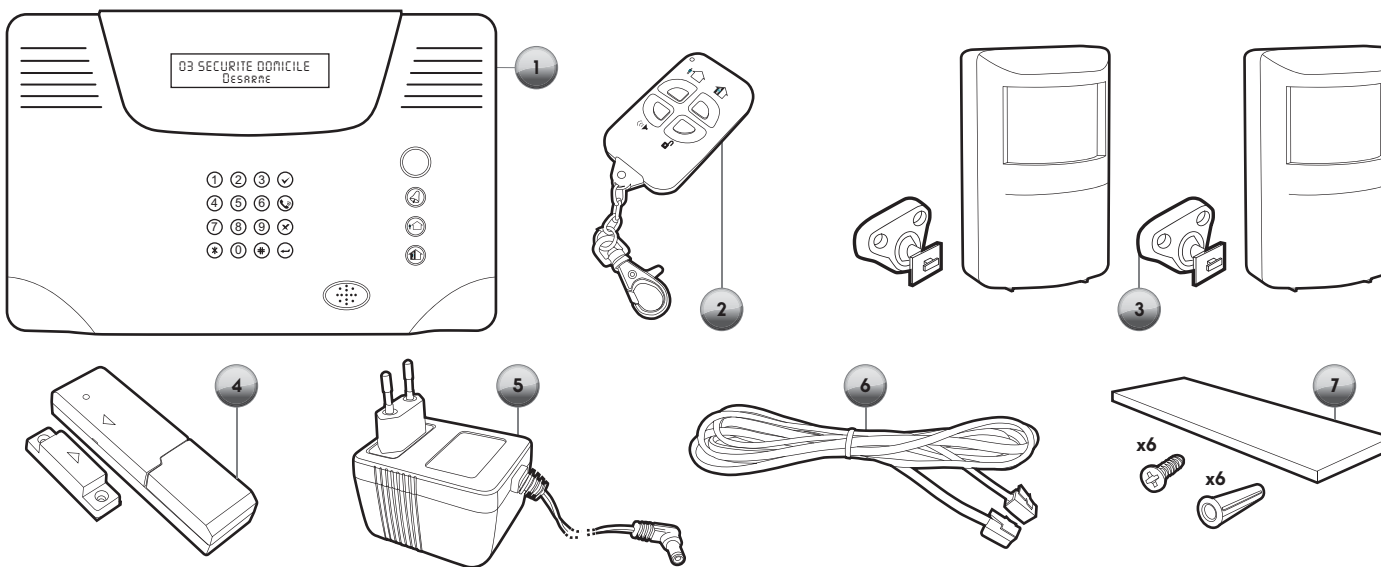
**Evolitif :** Il est possible d'ajouter de nombreux accessoires pour adapter le fonctionnement à son besoin.

**Paramétrable :** Les détecteurs d'ouverture sont configurables en instantané ou retardé

**Personnalisable :** La notification d'alerte à distance permet de composer jusqu'à 4 numéros différents consécutivement.

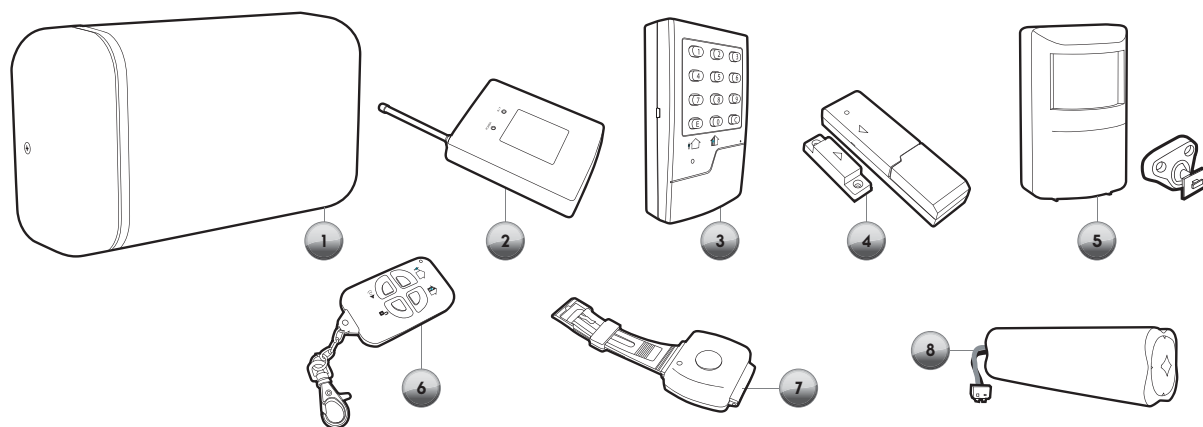
## Présentation du kit

### 1 • Contenu du kit



Item	Élément	Quantité
1	Centrale	1
2	Télécommande	1
3	Détecteur infrarouge (sans fil) + support	2
4	Détecteur d'ouverture pour porte et fenêtre (sans fil)	1
5	Adaptateur d'alimentation	1
6	Cordon de connexion téléphonique	1
7	Kit visserie et bande collante double face	1

## 2 • Accessoires en option



Item	Élément	Référence
1	Sirène sans fil	100742
2	Relais radio	100744
3	Clavier à codes sans fil	100747
4	Télécommande supplémentaire	100746
5	Détecteur d'ouverture supplémentaire	100748
6	Détecteur infrarouge supplémentaire	100745
7	Bouton médical d'urgence	100741
8	Batterie de secours	100749

# Centrale

## 1 • Etapes de l'installation

Ce système de sécurité a été conçu pour s'adapter aux lieux à protéger. Il est pour cela indispensable de bien réfléchir à la façon d'installer les différents détecteurs pour sécuriser de manière optimale le lieu à protéger. Voici les différentes étapes qui seront à effectuer pour une installation correcte. Les explications concernant, la centrale, les branchements, les détecteurs et leur programmation sont détaillées plus loin dans cette notice.

### 1-1 • Choix de l'emplacement de la centrale

La centrale doit être placée plutôt au centre de l'installation pour pouvoir recevoir les signaux de tous les récepteurs avec un maximum d'efficacité. De plus, elle doit être placée de façon à pouvoir être connectée à la ligne téléphonique.

### 1-2 • Installation de la batterie de secours (en option réf : 100749)

Enlever le capot arrière de la centrale pour y connecter la batterie. Celle-ci permettra de faire fonctionner la centrale pendant 24H en cas de coupure de courant.

### 1-3 • Mise sous tension de la centrale

- Fixer le connecteur de l'adaptateur à l'arrière de la centrale
- Brancher l'adaptateur à une source 230V
- L'écran de la centrale s'allume

B	i	e	n	v	e	n	u	e											

0	0	S	E	C	U	R	I	T	E	D	O	M	I	C	I	L	E		

### 1-4 • Programmation des détecteurs et de la télécommande

Avant de fixer les détecteurs à leur emplacement définitif, il est indispensable de les programmer dans la centrale. Il est possible de mémoriser jusqu'à 63 détecteurs sans fil. (Lire la suite de cette notice pour la procédure).

### 1-5 • Connexion à la ligne téléphonique

À l'arrière de la centrale, repérer les deux connecteurs RJ11 "Line" et "Phone"; la ligne téléphonique doit être branchée sur "Line" (utiliser le cordon fourni dans le kit) et un téléphone qui était déjà branché sur cette ligne peut être rebranché sur le connecteur "Phone".

## 1-6 • Fixation de la centrale

La centrale peut être montée sur une table ou sur un mur. Pour la fixation sur un mur, suivre les instructions :

- Retirer les deux caoutchoucs noirs qui sont dans les accroches à l'arrière de la centrale.
- Mettre deux vis dans le mur en respectant l'écart entre les accroches.
- Paramétrer le cavalier (3) déterminant si le contacteur anti arrachement est actif ou non.
- Connecter tout ce qui doit l'être avant de refermer le capot arrière.
- Fixer la centrale aux vis par ses accroches.

## 1-7 • A propos des mots de passe

Ce système contient deux mots de passe A (Install) et B (Master)

A. **"Install"** : Ce mot de passe permet de faire tous les réglages de l'installation, comme l'apprentissage des détecteurs, l'enregistrement des numéros de téléphone,... (Ce mot de passe ne doit être connu que de la personne qui effectue les réglages)

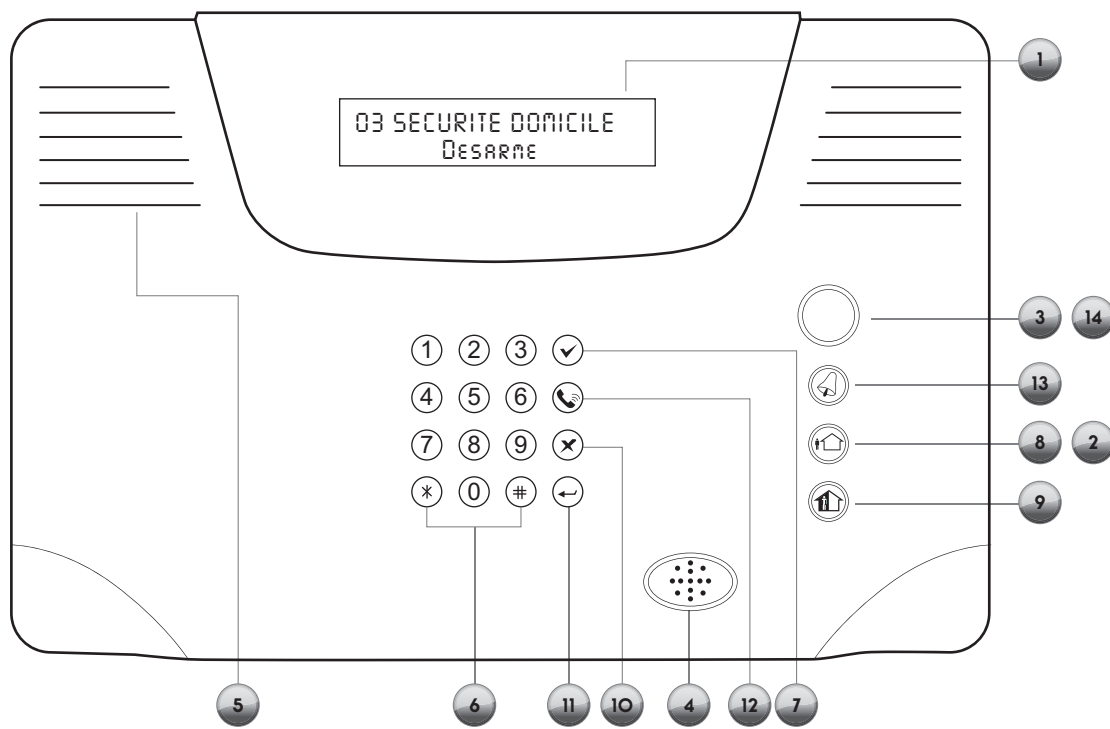
B. **"Master"** : Ce mot de passe permet à l'utilisateur d'armer ou de désarmer l'alarme.

## 1-8 • Remarques

- Il est fortement recommandé programmer puis de fixer la centrale après que tous les autres éléments aient été installés pour pouvoir vérifier que tous les détecteurs sans fil soient reconnus.
- Après que tous les détecteurs et la centrale soient programmés, il est conseillé de faire des essais déclenchement afin de vérifier si la configuration de chaque détecteur convient à la situation et pour se familiariser avec les différentes indications lumineuses et sonores de la centrale.

## 2 • Présentation de la centrale

### 2-1 • Illustration de la face avant



- |                            |   |
|----------------------------|---|
| 1. Ecran LCD               | : Montre les messages, permet de faire les réglages   |
| 2. Témoin d'armement       | : ON : système armé total, clignote : système armé partiel, OFF, système désarmé  |
| 3. Témoin power            | : Indique si la centrale est alimentée par l'adaptateur AC/DC   |
| 4. Microphone              | : Pour enregistrer les messages ou pour la communication bidirectionnelle   |
| 5. Haut parleur            | : Pour émettre le signal d'alarme, vérifier les messages et pour la fonction carillon   |
| 6. Clavier numérique #, *  | : Pour le téléphone et les différents réglages  |
| 7. Vérification            | : Appuyer sur ✓ pour accéder aux réglages sans pouvoir les modifier (vérification seulement)  |
| 8. Armement total          | : Taper le mot de passe "Master" puis appuyer sur ce bouton pour armer totalement le système  |
| 9. Armement partiel        | : Taper le mot de passe "Master" puis appuyer sur ce bouton pour armer partiellement le système   |
| 10. Annuler                | : Appuyer sur ✕ pour revenir en arrière dans les menus ou pour effacer les messages   |
| 11. Entrée                 | : Appuyer sur ← pour valider ou afficher les messages.  |
| 12. Numérotation d'urgence | : Appuyer sur ☎ puis 4, 5 ou 6 selon le type d'alerte à déclencher  |
| 13. Carillon               | : Appuyer sur ce bouton pour activer/désactiver le mode carillon, ce bouton permet aussi d'insérer une pause entre deux chiffres de numérotation pendant le réglage. Exemple : 4949444P123, le "P" indique une pause de 2 secondes. |
| 14. Aide                   | : Un appui sur ce bouton déclenche l'alerte médicale  |



- En cas de mot de passe incorrect : la centrale affiche "Accès refusé", et beep une fois

		A	c	c	e	s	r	e	f	u	s	e			

- Si le mot de passe est incorrect 3 fois de suite, le clavier est bloqué pendant 1 minute et l'écran s'affiche comme ci-dessous. Il est possible de raccourcir de délai en utilisant le bouton "Désarmer" de la télécommande.

		S	E	C	U	R	I	T	E	D	O	M	I	C	I	L	E
		C	l	a	v	i	e	r	b	l	o	q	u	e			

- Si le mot de passe est incorrect 9 fois de suite (3 blocages de clavier), l'écran s'affiche comme ci-dessous et la sirène se met à sonner (aucun numéro de téléphone n'est composé). Pour arrêter la sirène, il faut appuyer sur le bouton "Désarmer" de la télécommande.

		S	y	s	t	e	m	e	b	l	o	q	u	e			

2. Si le mot de passe est correct, la centrale émet un bip et l'écran s'affiche comme cidessous:

R	e	g	l	a	g	e	:	0	-	S	Y	S	T				
1	-	S	E	Q	2	-	R	E	M	P	L	.	3	-	E	F	F

Taper un numéro pour accéder au réglage souhaité:

### 3-2 • O-SYST : Réglage des temps et du transmetteur téléphonique (réglages système)

Appuyer sur O pour y accéder

R	e	g	l	a	g	e	:	0	-	T	1	2	3	4	5	6	-	N
7	-	M	S	G	8	-	A	P	P	E	L	9	-	C	O	D	E	

1. **O-T** : Pour le réglage des temps, valeur par défaut : 30 secondes, mini : 1s – maxi : 255s  
Appuyer sur O pour y accéder, le menu suivant s'affiche:

R	e	g	l	a	g	e	:	T	p	s	1	-	S	o	r	t	i	e
											2	-	A	l	a	r	m	e
											3	-	E	n	t	r	e	e

- Appuyer sur 1 pour régler le délai pour sortir de la maison

R	e	g	l	a	g	e	:	T	p	s									
											1	-	S	o	r	t	i	e	
											3	0					S	e	c

- Appuyer sur 2 pour régler le délai de déclenchement avant composition du(des) numéro(s) téléphonique(s)

R	e	g	l	a	g	e	:	T	p	s									
											2	-	A	l	a	r	m	e	
											3	0					S	e	c

- Appuyer sur 3 pour régler le délai de déclenchement pour entrer dans la maison

R	e	g	l	a	g	e	:	T	p	s									
											3	-	E	n	t	r	e	e	
											3	0					S	e	c

2. **123456-N** : Pour mémoriser les 6 différents numéros de téléphone (20 chiffres maxi par numéro), Appuyer sur un chiffre de 1 à 6 pour choisir le numéro à enregistrer

R	e	g	l	a	g	e	:	N	u	m	t	e	l	e	p	h	:	1	

- Numéros 1, 2, 3 : Numéros de voisins, amis, membres de la famille à appeler en cas d'alerte (ou pas, car réglable, voir plus loin dans cette notice)
- Numéro 4 : Premier numéro appelé en cas d'alerte d'intrusion (société de télésurveillance, ou autre, téléphone GSM par exemple)
- Numéro 5 : Premier numéro appelé en cas d'alerte incendie (pompier si légalement acceptable, ou autre, téléphone GSM par exemple)
- Numéro 6 : Premier numéro appelé en cas d'alerte médicale (Samu ou pompier)

**Remarque :** Cette alarme peut gérer 3 types d'alertes:

- Alerte intrusion : déclenché lorsqu'un détecteur d'ouverture ou de présence est activé, lorsque le bouton "Panique" de la télécommande est appuyé, lorsque quelqu'un ouvre le compartiment à batterie de la centrale, lorsque l'entrée filaire de la centrale reçoit une impulsion.
- Alerte incendie : déclenché lorsqu'un détecteur de fumée filaire connecté sur la centrale envoie une impulsion.
- Alerte médicale : déclenché par le bouton "Aide" de couleur rose de la centrale, le bouton médical d'urgence (montre), l'entrée filaire.

3. **7-MSG** : Pour enregistrer les 3 messages associés à chaque alerte (numéros 4, 5 ou 6) et le message commun. Appuyer sur 7 pour entrer dans ce menu, l'écran suivant s'affiche:

R	e	g	l	a	g	e	:	E	n	r	.	M	e	s	s	a	g	e	
		S	e	l		M	s	g	:	1	2	3	4						

Chaque message peut durer jusqu'à 15 secondes maximum. Si le message dure moins de 15 secondes, appuyer sur ← pour terminer l'enregistrement.

Suivant le type d'alerte, la centrale va composer le numéro 4, 5 ou 6 dépendant du type d'alerte déclenché, puis diffuser le message correspondant à ce type d'alerte, suivi du message commun.

- MSG 1 : Message associé à une alerte intrusion  
 MSG 2 : Message associé à une alerte incendie  
 MSG 3 : Message associé à une alerte médicale  
 MSG 4 : Message commun (nom, coordonnées...)

Exemple en cas d'alerte intrusion:

- l'alarme sonne d'abord pendant le délai de déclenchement avant composition (réglable de 0 à 255s)
- l'alarme se coupe et la centrale compose le numéro 4
- si quelqu'un décroche, l'alarme diffuse le message MSG 1 suivi du message MSG 4 par deux fois (1, 4)

- Appuyer sur 1 pour enregistrer le message MSG 1, l'écran suivant s'affiche :

R	e	g	l	a	g	e	:	E	n	r	.	M	e	s	s	a	g	e	
		S	e	l		M	s	g	:	1		1	5		S	e	c		

Quand l'enregistrement du message est terminé, le message enregistré automatiquement diffusé pour vérification, et l'écran s'affiche comme ci-dessous:

R	e	g	l	a	g	e	:	L	e	c	t	M	e	s	s	a	g	e	
		S	e	l		M	s	g	:	1		1	5		S	e	c		

4. **8-APPEL** : Pour régler le mode de composition : (2-Tous par défaut pour composer tous les numéros).

R	e	g	l	a	g	e	:	M	o	d	e	A	p	p	e	l			
		1	-	S	i	m	p	l	e		2	-	T	o	u	s		2	

- Appuyer sur 1 pour un seul essai de composition de numéro (Si le premier numéro appelé décroche, le prochain n'est pas composé)

R	e	g	l	a	g	e	:	M	o	d	e	A	p	p	e	l			
		1	-	S	i	m	p	l	e		2	-	T	o	u	s		1	

- Appuyer sur 2 pour 3 cycles d'essais de composition de numéro.

R	e	g	l	a	g	e	:	M	o	d	e	A	p	p	e	l			
1	-	S	i	m	p	l	e	2	-	T	o	u	s	2					

5. **9-CODE** : Pour changer les mots de passe (Valeurs d'usine : "Install" : 123456, "Master": 135246). Pour changer le mot de passe, taper les 6 chiffres du nouveau ou appuyer sur ← pour terminer si celui-ci fait contient moins de 6 chiffres. La mention "OK" s'affiche alors à l'écran.

R	e	g	l	a	g	e	:	C	h	a	n	g	e	r	C	o	d	e		
1	-	I	n	s	t	a	l	l	2	-	M	a	s	t	e	r				

- Appuyer sur 1 pour afficher le menu du mot de passe "Install"

R	e	g	l	a	g	e	:	C	h	a	n	g	e	r	C	o	d	e		
1	-	I	n	s	t	a	l	l	:	1	2	3	4	5	6					

- Appuyer sur 2 pour afficher le menu du mot de passe "Master"

R	e	g	l	a	g	e	:	C	h	a	n	g	e	r	C	o	d	e		
2	-	M	a	s	t	e	r	:	1	3	5	2	4	6						

### 3-3 • 1-SEQ : Mémorisation séquentielle des détecteurs

Appuyer sur 1 pour entrer dans ce menu. Tous les détecteurs doivent être mémorisés dans la centrale pour que lors du déclenchement de l'un d'entre eux, la centrale puisse l'identifier et réagir en conséquence.

À chaque fois que la centrale mémorise un détecteur, elle lui attribue un numéro (de 1 à 63). Il faut alors noter ce numéro sur le détecteur.

Il sera possible de remplacer un détecteur défectueux en mémorisant le nouveau à la même adresse mémoire dans la centrale.

Il sera aussi possible de supprimer un détecteur de la mémoire de la centrale.

**Attention**, il n'est pas possible de supprimer un détecteur de la mémoire, puis de le reprogrammer. Cependant, si un détecteur est supprimé de la mémoire par erreur, il faudra effacer toute la mémoire de la centrale et donc recommencer la mémorisation de tous les détecteurs.

Dans le menu :

R	e	g	l	a	g	e	:	0	-	S	Y	S	T				
1	-	S	E	Q	2	-	R	E	M	P	L	.	3	-	E	F	F

- Appuyer sur 1 pour lancer la mémorisation séquentielle (aussi appelé apprentissage séquentiel):

A	p	p	r	e	n	t	i	s	S	e	q	u	e	n	t	i	e	l	
D	e	c	l	e	n	c	h	e	r	d	e	t	e	c	t	0	1		

(la mémorisation commence par le détecteur 01)

#### Méthode pour mémoriser chaque type de détecteur:

- Détecteur infrarouge :  
Mettre la pile dans le détecteur, puis mettre le switch en position "C". La led du détecteur s'allume pendant une seconde. Cela signifie que le détecteur effectue une transmission de signal d'une seconde, ce qui permet à la centrale de le mémoriser. Sinon, il suffit de bouger devant pour provoquer une transmission de signal d'une seconde.
- Détecteur d'ouverture:  
Mettre la pile dans le détecteur et faire passer l'aimant de la position fermé à ouvert (approcher l'aimant du capteur, puis l'éloigner). Le détecteur émet pendant une seconde, ce qui permet à la centrale de le mémoriser.
- Télécommande :  
Mettre la pile dans la télécommande et appuyer sur le bouton "PANIQUE". La télécommande est alors mémorisée dans la centrale.
- Montre bouton d'urgence:  
Mettre la batterie dans la montre et appuyer sur le bouton. Le bouton est alors mémorisé dans la centrale.
- Détecteur de fumée:  
Appuyer sur le bouton test du détecteur, ce qui simule un déclenchement et permet à la centrale de le mémoriser.

Quand un détecteur est mémorisé dans la centrale, l'écran s'affiche comme ci-dessous:

A	p	p	r	e	n	t	i	s	S	e	q	u	e	n	t	i	e	l
	D	e	t	e	c	t	e	u	r	a	j	o	u	t	e			
A	p	p	r	e	n	t	i	s	S	e	q	u	e	n	t	i	e	l
D	e	c	l	e	n	c	h	e	r	d	e	t	e	c	t	0	2	

Si le détecteur est déjà mémorisé dans la centrale, l'écran s'affiche comme ci-dessous:

D	e	t	e	c	t	e	u	r	d	e	j	a	e	n				
m	e	m	o	i	r	e	0	3										

Si le nombre de détecteur est trop important et que la mémoire est remplie, l'écran s'affiche comme ci-dessous:

A	p	p	r	e	n	t	i	s	S	e	q	u	e	n	t	i	e	l
M	e	m	o	i	r	e	p	l	e	i	n	e		6	3			

**NOTE :**

1. Les détecteurs de type détecteur de fumée, bouton "Panique" de la télécommande, bouton "Aide" de la centrale, montre bouton d'urgence sont toujours actifs (centrale armée totale/partielle ou désarmée). Ils sont dans la zone 24H.
2. L'alarme peut être armée totalement ou partiellement. En fait, en armement partiel, les détecteurs de mouvement infrarouge ne sont pas actifs, ce qui permet de circuler dans la zone protégée sans déclencher l'alarme.

**3-4 • 2-REMP : Remplacement d'un détecteur**

Pour remplacer un détecteur (défectueux) par un nouveau, il faut préciser le numéro de mémoire du détecteur à remplacer lorsque l'écran s'affiche :

R	e	m	p	l	a	c	e	r	D	e	t	e	c	t	e	u	r	
T	a	p	e	r	n	u	m	d	e	t	e	c	t	:	x	x		

Taper alors le numéro du détecteur à remplacer puis ↵, et déclencher une transmission du nouveau détecteur.

**3-5 • 3-EFF : Effacement d'un ou de tous les détecteurs**

Appuyer sur 1 pour effacer un détecteur particulier ou sur 2 pour effacer tous les détecteurs de la mémoire:

E	f	f	a	c	e	r	d	e	t	e	c	t	e	u	r			
1	-	U	n	i	q	u	e		2	-	T	o	u	s				

**Effacement d'un détecteur :**

E	f	f	a	c	e	r	d	e	t	e	c	t	e	u	r			
1	-	U	n	i	q	u	e		N	u	m	:						
E	f	f	a	c	e	r	d	e	t	e	c	t	e	u	r			
E	f	f	a	c	e	r	o	k		N	u	m	:					

Entrer le code du détecteur à effacer puis appuyer sur ↵

**Effacement de tous les détecteurs :**

La centrale demande alors de confirmer, appuyer sur ↵ pour confirmer l'effacement, ou sur ✕ pour annuler.

E	f	f	a	c	e	r	d	e	t	e	c	t	e	u	r			
C	o	n	f	i	r	m	e	r	?	E	n	t	r	e	e			
E	f	f	a	c	e	r	d	e	t	e	c	t	e	u	r			
	A	t	t	e	n	d	r	e	.....									
E	f	f	a	c	e	r	d	e	t	e	c	t	e	u	r			
T	o	u	s	e	f	f	a	c	e	s	o	k						

## 4 • Fonctions pour l'utilisateur

### 4-1 • Types d'alertes

- Alerte intrusion : déclenché lorsqu'un détecteur d'ouverture ou de présence est activé, lorsque le bouton "PANIQUE" de la télécommande est appuyé, lorsque quelqu'un ouvre le compartiment à batterie de la centrale, lorsque l'entrée filaire de la centrale reçoit une impulsion.

- Alerte incendie : déclenché lorsqu'un détecteur de fumée filaire connecté sur la centrale envoie une impulsion.

- Alerte médicale : déclenché par le bouton "Aide" de couleur rose de la centrale, le bouton médical d'urgence (montre), l'entrée filaire.

Mot de passe "Master" programmé en usine: **135246**

### 4-2 • Armer/désarmer

Taper le mot de passe "Master", l'écran s'affiche comme ci-dessous :

				Code:	*	*	*	*	*	*						
				A	c	c	e	s	a	u	t	o	r	i	s	e
				C	o	d	e	M	a	s	t	e	r			

Si le mot de passe est incorrect, l'alarme émet un bip d'avertissement et l'écran s'affiche comme ci-dessous:

				A	c	c	e	s	r	e	f	u	s	e		

Si le mot de passe est correct, l'alarme émet un bip long et l'écran s'affiche comme ci-dessous:

				M	A	S	T	E	R							
T	-	T	O	T	A	L	P	-	P	A	R	T	I	E	L	

Il faut alors sélectionner un des deux modes.

**Armement total** : Appuyer sur le bouton  de la centrale pour sélectionner l'armement total et l'écran s'affiche comme ci-dessous:

0	0	S	E	C	U	R	I	T	E	D	O	M	I	C	I	L	E
A	r	m	e	m	e	n	t	T	O	T	A	L					

**Armement partiel** : Appuyer sur le bouton  de la centrale pour sélectionner l'armement partiel et l'écran s'affiche comme ci-dessous:

0	0	S	E	C	U	R	I	T	E	D	O	M	I	C	I	L	E
A	r	m	e	m	e	n	t	P	A	R	T	I	E	L			

#### NOTE :

- Les détecteurs de type détecteur de fumée, bouton "Panique" de la télécommande, bouton "Aide" de la centrale, bouton médical d'urgence sont toujours actifs (centrale armée totale/partielle ou désarmée). Ils sont dans la zone 24H.
- L'alarme peut être armée **totalem**ent ou **partiellem**ent. En fait, en armement partiel, les détecteurs de mouvement infrarouge ne sont pas actifs, ce qui permet de circuler dans la zone protégée sans déclencher l'alarme.

### 4-3 • Fonction vérification




Appuyer sur le bouton  pour vérifier les réglages d'installation. Cela permet à l'utilisateur de consulter les différents réglages effectués par l'installateur. Voir le chapitre précédent pour la signification et la navigation dans les menus.

V	e	r	i	f	:	0	-	T	1	2	3	4	5	6	-	N	
7	-	M	S	G	8	-	A	P	P	E	L						

Cette fonction est aussi utile pour vérifier les détecteurs. En effet, quand l'écran précédent est affiché, lorsque un détecteur est activé (Exemple une porte équipée d'un détecteur se ferme, le message correspondant à l'événement s'affiche pendant 1 seconde. Cela permet de vérifier le numéro mémoire d'un détecteur, ou de vérifier que celui-ci est bien à portée de la centrale après l'installation à l'emplacement définitif.

#### 4-4 • Fonction appel panique

En cas d'urgence, il est possible de déclencher une alerte et ainsi la numérotation automatique qui correspond au type d'alerte déclenchée.

- Pour déclencher une alerte intrusion : Appuyer sur  + 4, l'alarme sonne puis la numérotation automatique compose les numéros 4, 1, 2, 3
- Pour déclencher une alerte incendie : Appuyer sur  + 5, l'alarme sonne puis la numérotation automatique compose les numéros 5, 1, 2, 3
- Pour déclencher une alerte médicale: Appuyer sur  + 6, l'alarme sonne puis la numérotation automatique compose les numéros 6, 1, 2, 3

#### 4-5 • Armer/désarmer l'alarme par téléphone

Ce système permet de commander l'alarme à distance en se connectant à la centrale par l'intermédiaire de la ligne téléphonique. Il suffit pour cela de composer le numéro de téléphone de la maison protégée, et d'attendre le décroché de la centrale après 10 sonneries.

Un "bip" confirme la liaison à la centrale, et il faut alors taper le mot de passe "Master". Si ce mot de passe est correct, la centrale émet un long "bip" (si le mot de passe fait moins de 6 chiffres, il faut le valider en utilisant la touche #). A ce moment, la centrale va communiquer son état (totalement armé, partiellement armé, désarmé) en émettant des "bip":

- 1 "bip" = Armement total
- 2 "bip" = Armement partiel
- 3 "bip" = Désarmée

A ce moment il est possible de changer l'état de l'alarme en utilisant les touches:

- 1 pour Armement total → la centrale émet 1 "bip"
- 2 pour Armement partiel → la centrale émet 2 "bip"
- 3 pour Désarmer → la centrale émet 3 "bip"
- 4 pour entrer en mode communication téléphonique
- O pour terminer la communication téléphonique.

Remarque : Si le système est dans un état armé (total ou partiel), il que l'on veut changer cet état, il faut d'abord désarmer l'alarme. Dans la cas contraire, la centrale émet 3 "bip" courts pour signaler le refus de prendre l'instruction. Donc appuyer sur 3 pour la désarmer.

#### 4-6 • Communication vocale par téléphone

En cas d'alerte, lorsque la centrale compose un numéro mémorisé et que quelqu'un répond, cette personne entend le message d'alerte, puis il est possible de communiquer vocalement par l'intermédiaire de la centrale. Pour cela il faut taper 4 sur le téléphone ce qui permet de parler avec quelqu'un qui aurait déclenché l'alarme (alerte médicale ou incendie) ou de menacer un intrus. Pour terminer la communication, appuyer sur la touche O du téléphone, sinon, la communication se termine automatiquement après 5 minutes.

Quand on utilise cette fonction, la centrale arrête de composer les autres numéros enregistrés.

#### 4-7 • Fonction carillon

Quand le système est désarmée, appuyer sur le bouton carillon (13) pour activer la fonction carillon. Si un détecteur de porte est déclenché, la centrale émet un "Ding-Dong" et l'écran ci-dessous s'affiche :

01	S	E	C	U	R	I	T	E	D	O	M	I	C	I	L	E
C	a	r	i	l	D	e	s	a	r	m	e					

#### 4-8 • Fonctionnement de la numérotation automatique

Ce système enregistre jusqu'à 6 numéros de téléphone dans la centrale. Si une alerte est déclenchée, la centrale va d'abord sonner pendant un temps réglable, puis commencer appeler les numéros mémorisés et diffuser les messages préenregistrés.

Suivant le type d'alerte, la centrale va composer le numéro 4, 5 ou 6 dépendant du type d'alerte déclenché :

Alerte intrusion : 4  
Alerte incendie : 5  
Alerte médicale : 6

puis diffuser le message correspondant à ce type d'alerte, suivi du message commun :

MSG 1 : Message associé à une alerte intrusion  
MSG 2 : Message associé à une alerte incendie  
MSG 3 : Message associé à une alerte médicale  
MSG 4 : Message commun (nom, coordonnées...)

Exemple en cas d'alerte intrusion :

- l'alarme sonne d'abord pendant le délai de déclenchement avant composition (réglable de 0 à 255s)
- l'alarme se coupe et la centrale compose le numéro 4
- si quelqu'un décroche, l'alarme diffuse le message MSG 1 suivi du message MSG 4 par deux fois (1, 4)

## 4-9 • Fonction historique des évènements

Pendant chaque évènement (déclenchement d'un détecteur, batterie faible d'un détecteur ou de la centrale), l'écran affiche ce qui se passe. Exemple :

63	DETECTEUR	PORTE		
01	Ouverture			

La centrale mémorise jusqu'à 5 évènements qui sont consultables qu'elle est désarmée. Elle émet aussi 3 "beep" courts toutes les 10 secondes pour signaler que un ou des évènements sont en mémoire.

Pour consulter l'historique des évènements, désarmer l'alarme, l'écran suivant s'affiche alors :

00	SECURITE	DOMICILE		
	Desarme			MSG

Appuyer sur la touche ← pour lire le premier message et appuyer à nouveau sur ← pour afficher le message suivant :

63	DETECTEUR	PORTE		
01	Ouverture			

Quand la batterie de secours est trop faible, le message suivant s'affiche :

	Batterie de			
	secours faible			

Appuyer sur la touche ✕ pour effacer tous les messages.

	MESSAGES	EFFACES		

## Détecteur infrarouge

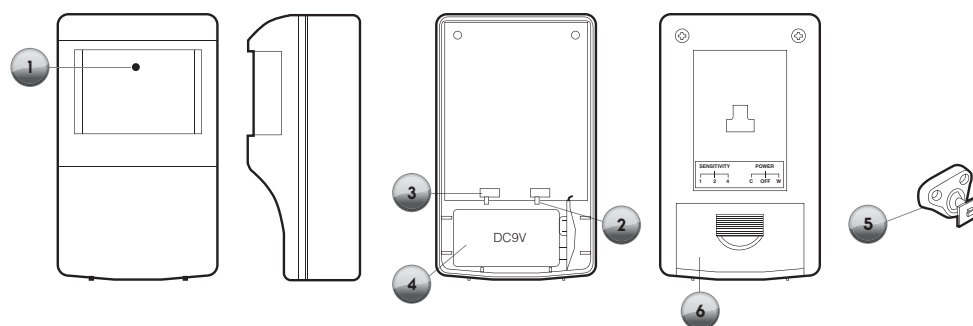
Le détecteur de mouvement à infrarouge est conçu pour détecter le mouvement d'objets dans des pièces ou des couloirs. La portée de détection est de 10m avec un angle horizontal de 84°.

Avant d'utiliser le détecteur, il doit être mémorisé par la centrale.

Ce type de détecteur ne provoque pas d'alarme lorsque la centrale est partiellement armée.

Légende :

1. LED
2. Bouton marche /arrêt
3. Réglage sensibilité
4. Pile
5. Support de fixation
6. Trappe batterie



### 1 • Caractéristiques

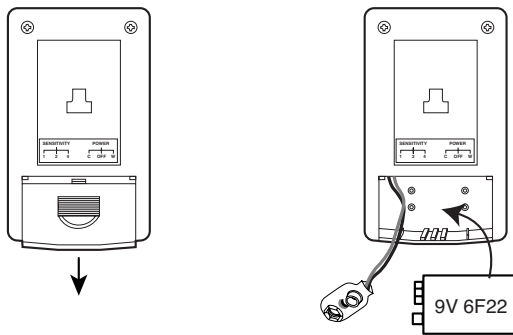
1. LED : Quand le détecteur détecte la présence d'un humain, la LED rouge s'allume pendant 1 seconde. Cela signifie que le détecteur transmet un signal pendant 1 seconde à la centrale. Quand la pile est faible, le détecteur transmet aussi un signal pendant 1 seconde.
2. Bouton C/OFF/W :
  - En position "C", comme Continu, le détecteur est en fonctionnement actif quasi permanent. À chaque détection de mouvement, le détecteur émet un signal à la centrale puis attend de 3 à 5 secondes avant de recommencer à détecter les mouvements.
  - En position "OFF", le détecteur est totalement éteint.
  - En position "W", le détecteur est en mode économie de pile. À chaque détection de mouvement, le détecteur émet un signal à la centrale puis attend de 2 à 3 minutes avant de recommencer à détecter les mouvements.
3. Sensibilité de détection: (1, 2, 4)
  - 1 : élevé
  - 2 : moyen
  - 4 : faible
4. Pile : 9V alcaline de type 6F22
5. Support de fixation : pour fixer le détecteur à un mur
6. Trappe de la pile : Il n'y a pas de détecteur d'ouverture de trappe de pile pour ce détecteur car si quelqu'un approche du boîtier, un signal d'alerte a déjà été émis.

## 2 • Remplacement de la pile

Remplacer la pile quand le détecteur envoie le message suivant à la centrale :

63	DETECTEUR	IR					
01	Pile	faible					

(dans l'exemple précédent, le détecteur est mémorisé en numéro 01 dans la centrale)



## 3 • Conseils de positionnement

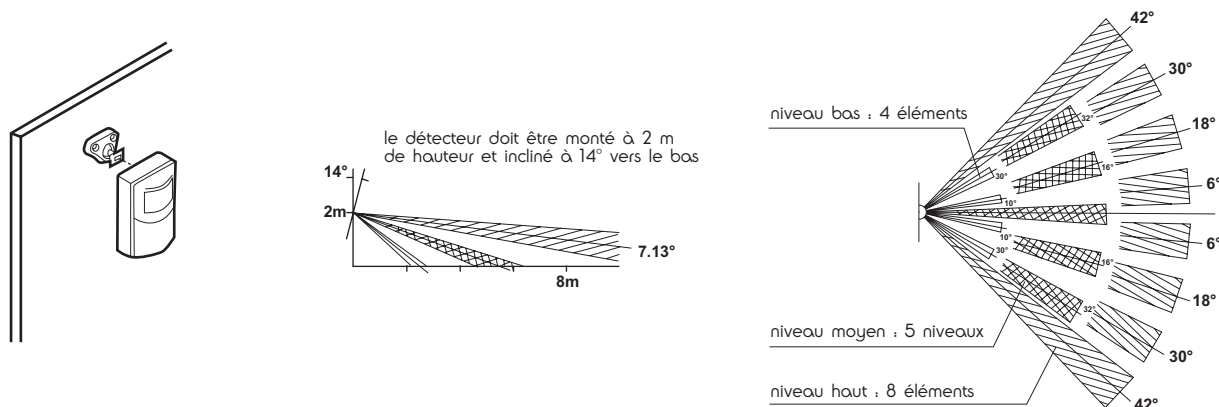
Les détecteurs de mouvement détectent le mouvement des humains et des animaux dans leur espace de détection par les variations de chaleur. Il est recommandé de ne pas installer ce type de détecteur dans les endroits suivants:

- Où un appareil provoque des variations de température trop rapides (air conditionné, plaque chauffante...).
- Où le détecteur est exposé à la lumière du soleil.
- À côté d'appareils électriques trop puissants ou qui émettent de la radio comme réfrigérateurs, fours à micro-ondes, variateurs de lumière...
- Quand des meubles bloquent la portée du détecteur car ils sont trop près.
- Là où des animaux domestiques passent trop souvent.
- En face de gros objets réfléchissant comme un grand miroir par exemple.
- Dans une salle de bain ou ce genre d'endroit où l'humidité est très importante.

## 4 • Installation du détecteur

- Avant d'installer le détecteur, s'assurer qu'il est bien mémorisé dans la centrale.
- Hauteur d'installation recommandée : 2m
- Orienté à 14° vers le bas

Appuyer sur le bouton ✓ de la centrale, pour une vérification: tester la détection en marchant dans le champ de portée, la LED rouge s'allume pendant 1 seconde lors d'une détection, et la centrale affiche le numéro du détecteur.



Message affiché sur la centrale en cas de détection de mouvement :

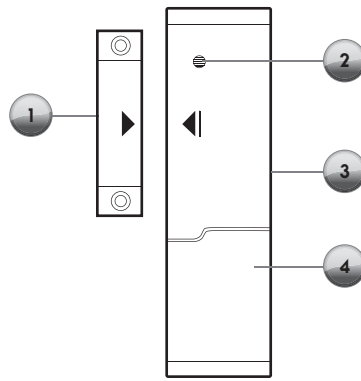
63	DETECTEUR	IR					
01	Zone						

# Détecteur de porte/fenêtre

Le détecteur d'ouverture pour porte ou fenêtre est un capteur magnétique associé à un aimant qui détecte quand celui-ci est proche de lui. Si l'aimant s'éloigne (porte ou fenêtre qui s'ouvre), le détecteur envoie un signal radio à la centrale.

Légende :

- 1. Aimant
- 2. LED (s'allume pendant la transmission radio au moment où l'aimant s'éloigne)
- 3. Détecteur
- 4. Trappe de la pile



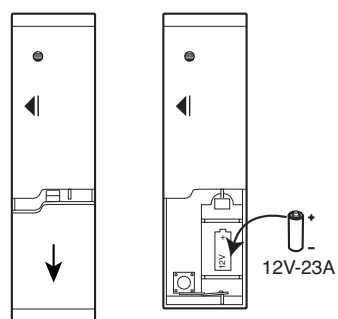
La flèche de l'aimant et celle du détecteur doivent être placées face à face pour un bon fonctionnement.

## 1 • Remplacement de la pile

Remplacer la pile quand le détecteur envoie le message suivant à la centrale.

63	DETECTEUR	FENETRE					
01	Pile	faible					

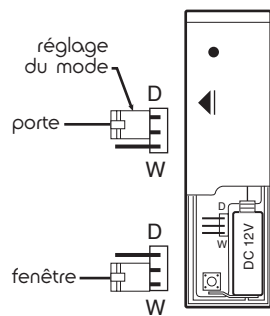
(Dans l'exemple précédent, le détecteur est mémorisé en numéro 01 dans la centrale et est configuré en mode "fenêtre")



## 2 • Réglage en mode détecteur de porte ou fenêtre

En mode "porte" : une détection d'ouverture ne déclenchera pas instantanément une alerte intrusion pour que l'on puisse rentrer dans la maison → Mettre le cavalier sur D.

En mode "fenêtre" : une détection d'ouverture déclenchera une alerte intrusion instantanément → Mettre le cavalier sur W.



**Notes:**

- 1. La Led sur le capteur s'allume une seconde lorsqu'une détection se produit.
- 2. Il doit y avoir impérativement moins de 5mm d'espace entre l'aimant et le détecteur, sinon cela ne fonctionnera pas correctement.

## 3 • Affichage sur l'écran pour le détecteur de porte/fenêtre

Quand le système est armé :

- Fenêtre ouverte :

63	DETECTEUR	FENETRE					
01	Ouverture						

- Porte ouverte :

63	DETECTEUR	PORTE		
01	Ouverture			

Quand le système est désarmé :

- Fenêtre fermée :

63	DETECTEUR	FENETRE		
01	Fermeture			

- La trappe des piles d'un détecteur fenêtre est ouverte :

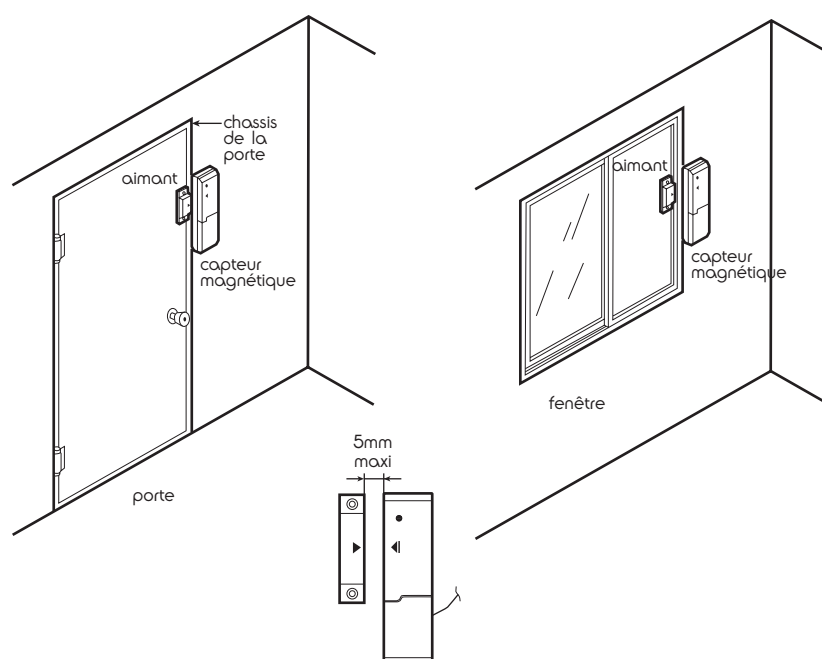
63	DETECTEUR	FENETRE		
01	Effraction	trappe		

- La trappe des piles d'un détecteur porte est ouverte :

63	DETECTEUR	PORTE		
01	Effraction	trappe		

## 4 • Installation du détecteur

- Avant de fixer le détecteur, s'assurer qu'il est bien mémorisé dans la centrale.
- Coller la bande de double face à l'arrière du capteur magnétique
- Avant de coller le détecteur et son aimant à l'emplacement voulu, vérifier que les flèches tombent en face l'une de l'autre, et que l'espace entre le capteur et l'aimant est inférieur à 5mm. Emplacements recommandés pour le détecteur de porte/fenêtre.

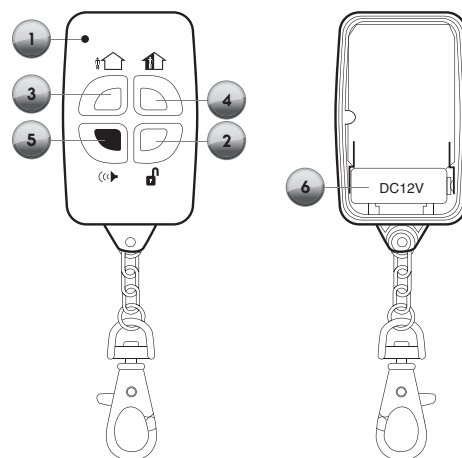


## Télécommande

La télécommande permet d'armer (partiellement ou totalement), de désarmer ou de générer une alerte intrusion. Avant d'utiliser la télécommande, il est impératif de la mémoriser dans la centrale (même méthode que pour un détecteur).

### Légende :

1. LED témoin de transmission : s'allume quand on appuie sur un bouton
2. Bouton "Désarmer" : appuyer dessus pour désarmer l'alarme
3. Bouton "Total" : appuyer dessus pour armer totalement l'alarme
4. Bouton "Partiel" : appuyer dessus pour armer partiellement l'alarme
5. Bouton "Panique" : appuyer dessus pour déclencher une alerte intrusion
6. Compartiment à pile. (Type 12V 23A alcaline)



## 1 • Utilisation

- Appui sur , la centrale affiche le message suivant :

63	TELECOMMANDE				
	Arme ment	TOTAL			

- Appui sur , la centrale affiche le message suivant :

63	TELECOMMANDE				
	Arme ment	PARTIEL			

- Appui sur , la centrale affiche le message suivant :

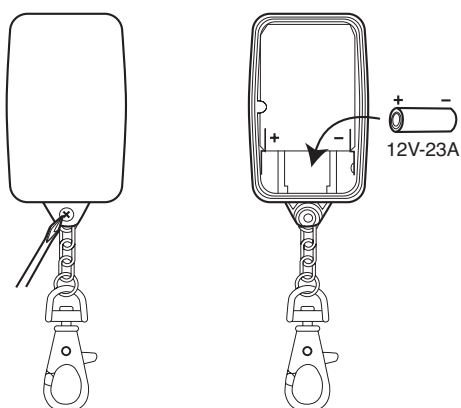
63	TELECOMMANDE				
01		Panique			

- Appui sur , la centrale affiche le message suivant :

63	TELECOMMANDE				
01		Desarme			

## 2 • Remplacement de la pile

Retirer la vis, ouvrir la télécommande en deux, retirer la pile usagée, puis mettre en place la nouvelle pile en respectant la polarité.



## Caractéristiques techniques

### 1 • Centrale

Fréquence radio	433 MHz
Alimentation	230Vac / 12Vdc
Consommation	70 mA (repos), 200 mA max
Entrée de déclenchement	intrusion : Normalement fermé incendie : Normalement fermé aide médicale : Normalement fermé
Sortie auxiliaire	normalement ouvert/fermé
Batterie de secours	12H
Température de fonctionnement	0°C ~ 40°C
Portée radio	50m en champ libre
Code de sécurité	Hopping code
Temps d'activation de l'alarme	0~255s
Numéroteur téléphonique	DTMF
Durée des messages vocaux	4x15s
Nombre de numéros de téléphone	6,20 digits par numéro
Matériaux	ABS
Poids	720g
Dimensions	260x170x35mm

## 2 • Détecteur de porte/fenêtre

Alimentation	12Vdc par pile 23A
Consommation en veille	1 $\mu$ A
Consommation en émission	7.5 mA
Fréquence radio	433 MHz
Portée d'émission	50m
Tolérance d'écartement	6 mm max
Température de fonctionnement	0~40°C
Dimensions	28x100x17 mm
Poids	41g

## 3 • Détecteur infrarouge

Alimentation	9Vdc par pile 6F22
Consommation en veille	20 $\mu$ A
Consommation en émission	7 mA
Fréquence radio	433 MHz
Portée d'émission radio	50m en champ libre
Portée de détection infrarouge	10m
Angle de détection (horizontal)	84°
Température de fonctionnement	0~40°C
Dimensions	65x40x110 mm
Poids	87g

## 4 • Télécommande

Alimentation	12Vdc par pile 23A
Fréquence radio	433 MHz
Portée d'émission	50m en champ libre
Température de fonctionnement	0~40°C
Dimensions	45x15x70mm
Poids	27g

## 5 • Démolition et mise au rebut

### Précisions relatives à la protection de l'environnement



Le consommateur est tenu par la loi de recycler toutes les piles et tous les accus usagés. Il est interdit de les jeter dans une poubelle ordinaire!



Des piles/accus contenant des substances nocives sont marqués des symboles figurant ci-contre qui renvoient à l'interdiction de les jeter dans une poubelle ordinaire. Les désignations des métaux lourds correspondants sont les suivants Cd= cadmiun, Hg= mercure, Pb= plomb. Il est possible de restituer ces piles/accus usagés auprès des déchetteries communales (centres de tri de matériaux recyclables) qui sont dans l'obligation de les récupérer.

Ne pas laisser les piles/piles boutons/accus à la portée des enfants. Les conserver dans un endroit qui leur est inaccessible. Il y a risque qu'elles soient avalées par des enfants ou des animaux domestiques. Danger de mort! Si cela devait arriver malgré tout, consulter immédiatement un médecin ou se rendre à l'hôpital!

Faire attention de ne pas court-circuiter les piles, ni les jeter dans le feu, ni les recharger. Il y a risque d'explosion!



Ce logo signifie qu'il ne faut pas jeter les appareils hors d'usage avec les ordures ménagères. Les substances dangereuses qu'ils sont susceptibles de contenir peuvent nuire à la santé et à l'environnement. Faites reprendre ces appareils par votre distributeur ou utilisez les moyens de collecte sélective mis à votre disposition par votre commune.

# avidsen

DECLARATION DE CONFORMITE CE  
(DIRECTIVES CEM 2004/108/CE, BASSE TENSION 2006/95/CE, R&TTE 1999/05/CE)

SOCIETE (fabricant, mandataire, ou personne responsable de la mise sur le marché de l'équipement)

Nom : S.A.S AVIDSEN  
Adresse : Node Park Touraine  
37310 Tauxigny  
France  
Téléphone : (33) 2 47 34 30 60 Télécopie : (33) 2 47 34 30 61

IDENTIFICATION DE L'EQUIPEMENT

Marque : AVIDSEN  
Désignation commerciale : Alarme sans fil multi-zones  
Référence commerciale : 100740  
Kit constitué de : 1 Centrale 100740 + 1 télécommande 100746 + 1 détecteur IR 100745 + 1 détecteur d'ouverture 100748

Je soussigné,  
NOM ET QUALITE DU SIGNATAIRE : Alexandre Chaverot, président

Déclare sous mon entière responsabilité que :

- Le produit précédemment cité est conforme à la directive CEM 2004/108/CE et sa conformité a été évaluée selon les normes applicables en vigueur :

- EN 301 489-3 V1.4.1
- EN 301 489-1 V1.6.1
- EN 61000-3:2006
- EN 61000-3-3:1995+A1:2001+A2:2005
- EN 55022:2006
- EN 50130-4:1995+A1:1998+A2:2003

- Le produit précédemment cité est conforme à la directive Basse Tension 2006/95/CE et sa conformité a été évaluée selon les normes applicables en vigueur :

- EN 60950-1:2006

- La télécommande incluse dans le produit précédemment cité est conforme à la directive R&TTE 1999/05/CE et sa conformité a été évaluée selon les normes applicables en vigueur :

- EN 300 220-2 V2.1.2
- ES 203 021-1 V2.1.1;
- ES 203 021-2 V2.1.2;
- ES 203 021-3 V2.1.2

Date : Aout 2008

Signature :

