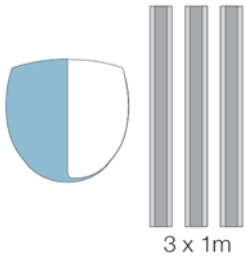


# Installation d'un SPINBUS kit

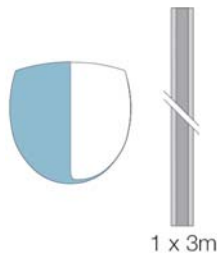
**Les kit contiennent:**



3 x 1m

**SPIN20KCE**

1 opérateur électromécanique SN6021 avec logique de commande et récepteur embrochable SMXI incorporés, épaisseur du rail 35 mm en **trois segments d'1 m.**



1 x 3m

**SPIN21KCE**

1 opérateur électromécanique SN6021 avec logique de commande et récepteur embrochable SMXI incorporés, épaisseur du rail 35 mm en **1 longueur de 3 m.**

**OU**



**FLO2R-S**

1 émetteurs 433,92 MHz 2 canaux



**FLO2R-S**

1 émetteurs 433,92 MHz 2 canaux



**SMXI**

Récepteur embrochable 4 canaux avec mémoire 256 codes



**Option pour SPIN kit :**



**SPA2**

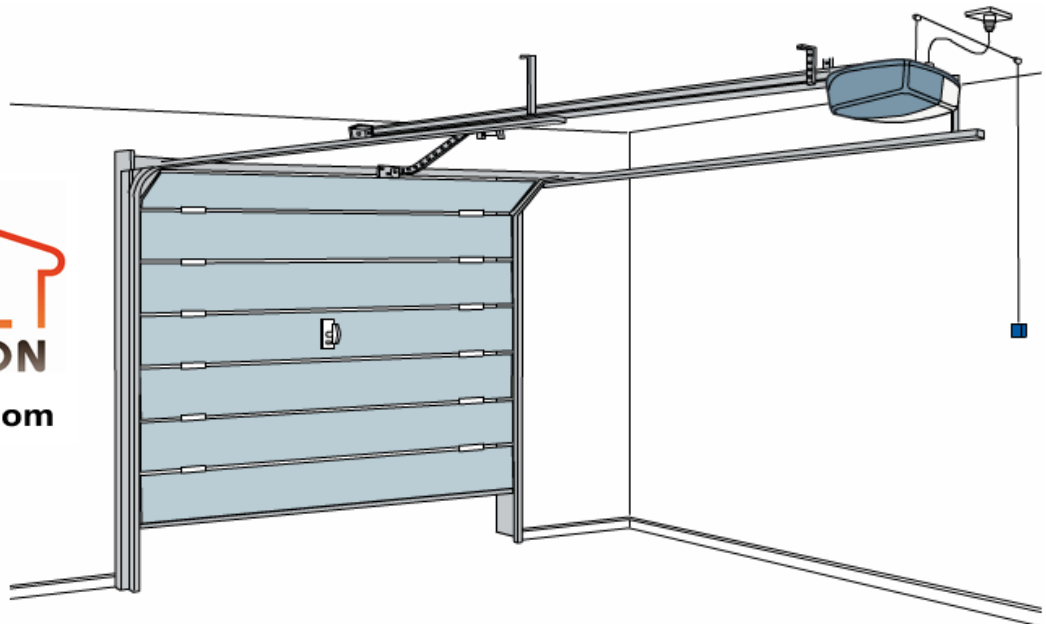
Kit de débrayage extérieur à câble acier sur poignée existante.



**SPA5**

Bras oscillant avec translation sur roulements et géométrie optimisée pour portes basculantes non débordantes

**Dessin d'ensemble :**

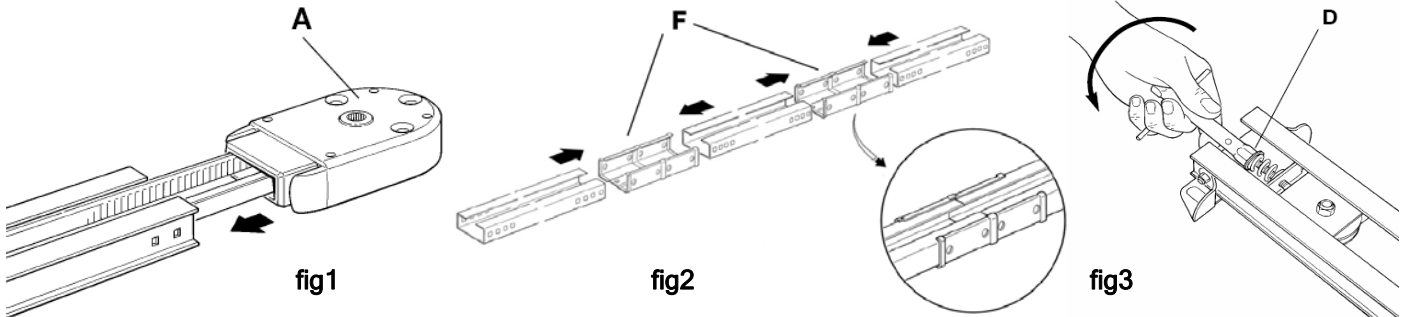


**Liste des câbles**

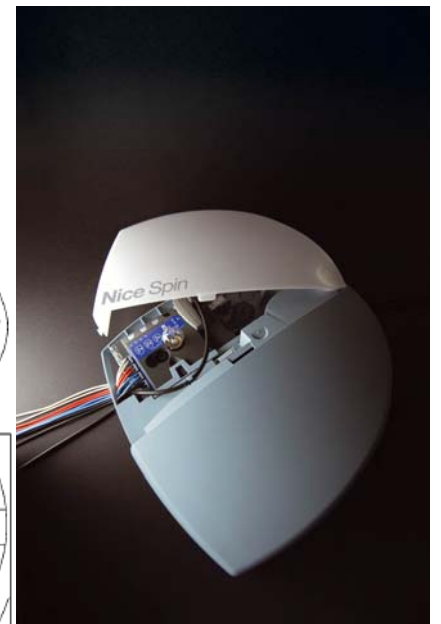
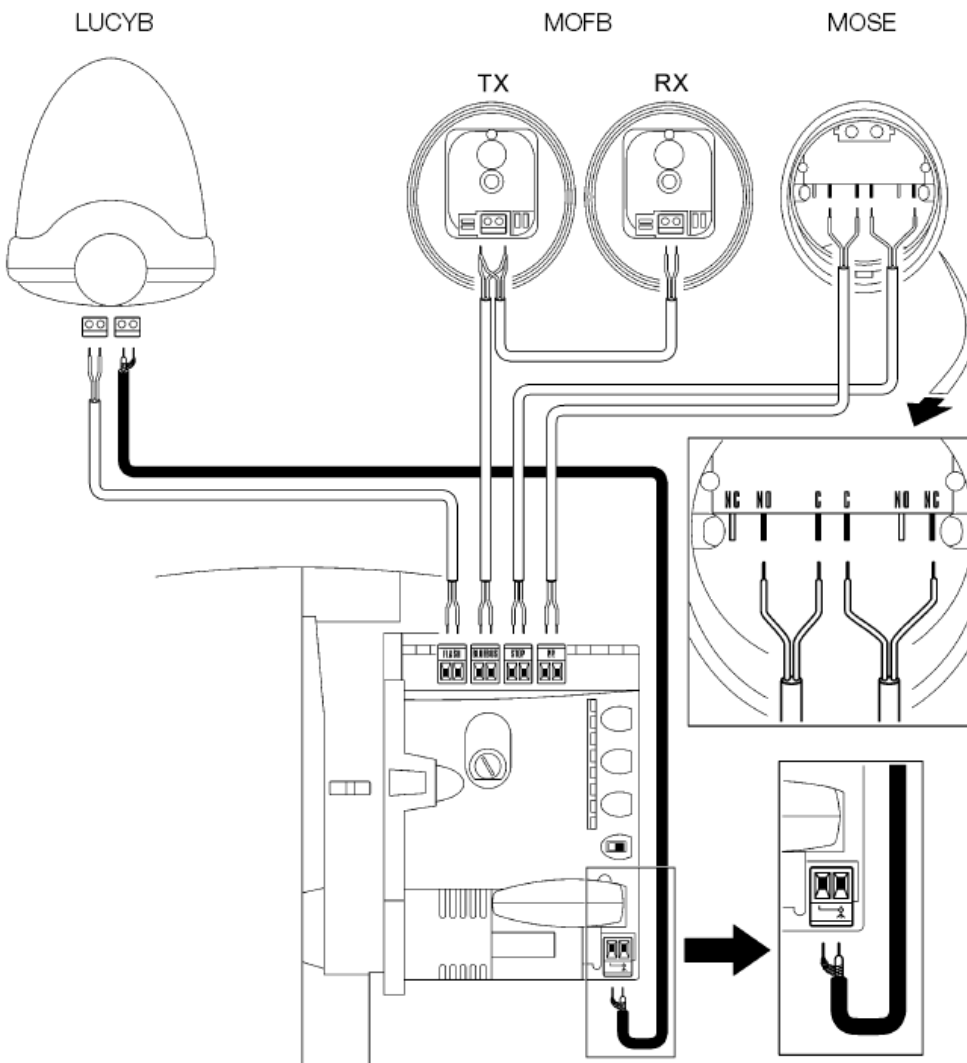
Connexion	Type de câble	Longueur maximum admise
Clignotant avec antenne	1 câble 2x0,5 mm <sup>2</sup> 1 câble blindé type RG58	20 m 20 m (longueur conseillée: moins de 5 m)
Photocellules	1 câble 2x0,5 mm <sup>2</sup>	30 m
Sélecteur à clé	2 câbles 2x0,5 mm <sup>2</sup>	50 m
Bord sensible primaire	1 câble 2x0,5 mm <sup>2</sup>	30 m

**Montage mécanique :**

Positionner les rails, faire attention à la position de la courroie : Dents vers l'intérieur, droite et pas tortillée. Assembler la tête du rail (fig1). Assembler les trois pièces à l'intérieur des deux étriers de jonctions F, en utilisant un marteau (fig2). **Attention** les rails doivent coulisser dans les étriers jusqu'à ce qu'on entende un déclic sec. Tendre la courroie jusqu'à ce qu'elle soit suffisamment rigide (fig3).



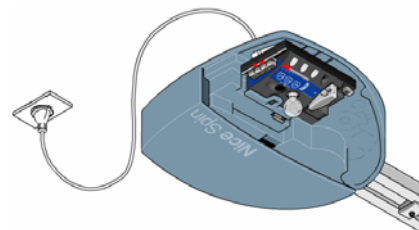
**Raccordement électrique :**



### Reconnaissance des accessoires :

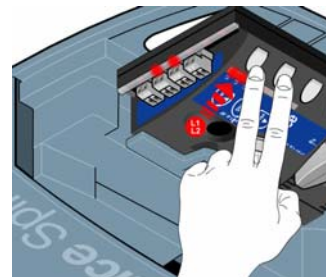
Après le branchement au secteur il faut faire reconnaître par la logique de commande les dispositifs connectés aux entrées Blue BUS et STOP.

Avant cette phase, les leds L1 et L2 clignotent pour indiquer qu'il faut effectuer la reconnaissance des dispositifs.



**Attention : La phase de reconnaissance des dispositifs doit être exécutée même s'il n'y a pas d'accessoires connectés.**

- 1) Presser et maintenir enfoncées les touches [ ▲ ] et [ SET ].
- 2) Lorsque les Led L1 et L2 commencent à clignoter très rapidement , relâcher les touches.
- 3) Attendre quelques secondes que la logique termine la reconnaissance des dispositifs.
- 4) A la fin de la reconnaissance, la Led [ STOP ] doit rester allumée, les Led L1 et L2 s'éteindront (les Led L3 et L4 commenceront éventuellement à clignoter).

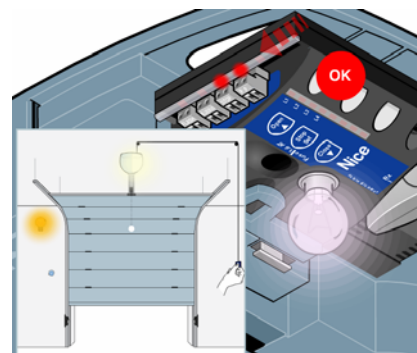
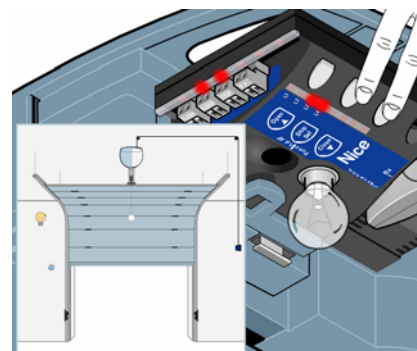


### Reconnaissance des positions d'ouverture et de fermeture de la porte :

Après la reconnaissance des dispositifs, il est nécessaire de faire reconnaître à la logique de commande les positions d'ouverture et de fermeture de la porte. Durant cette phase, la course de la porte est détectée par les butées mécanique d'ouverture et de fermeture fixées sur le rail. Vérifier que la courroie d'entraînement est bien tendue et que les 2 butées mécaniques sont bien bloquées.

Accrocher le chariot.

- 1) Presser et maintenir enfoncées les touches [ ▼ ] et [ SET ].
- 2) Quand la manœuvre commence relâcher les touches.
- 3) Attendre que la logique exécute la phase de reconnaissance : fermeture, ouverture et refermeture de la porte.
- 4) Tirer le cordon de commande pour exécuter une manœuvre complète d'ouverture.
- 5) Tirer de nouveau sur le cordon de commande pour exécuter la fermeture.



### Vérification du mouvement du portail :

Après la reconnaissance de la longueur du portail, il est conseillé d'effectuer quelques manœuvres pour vérifier que le mouvement du portail est correct.

- 1) Presser la touche **OPEN** pour commander une manœuvre d'ouverture. Vérifier que le déplacement du portail s'effectue sans variation de vitesse et que le portail ralenti entre 50 et 70 cm avant la position d'arrêt d'ouverture.
- 2) Presser la touche **CLOSE** pour commander une manœuvre de fermeture. Vérifier que le déplacement du portail s'effectue sans variation de vitesse et que le portail ralenti entre 50 et 70 cm avant la position d'arrêt de fermeture.
- 3) Durant la manœuvre, vérifier que le clignotant clignote à une fréquence régulière de 0,5s.
- 4) Effectuer différentes manœuvres d'ouverture et de fermeture pour mettre en évidence les éventuels défauts de montage et de réglage.
- 5) Vérifier l'ensemble des points de fixations de l'opérateur, de la crémaillère, et des cames de fdc.

Durant ces manœuvres, la logique mémorise la force nécessaire dans les mouvements d'ouverture et de fermeture. Si à la fin de la reconnaissance, les LED L3 et L4 clignotent, cela signifie qu'il y a une erreur : voir paragraphe 7.6 « résolution des problèmes » dans la notice technique.

**Il est important que ces premières manœuvres ne soient pas interrompues, par exemple par une commande d'arrêt. Dans ce cas recommencer l'opération de reconnaissance des positions au point 1.**