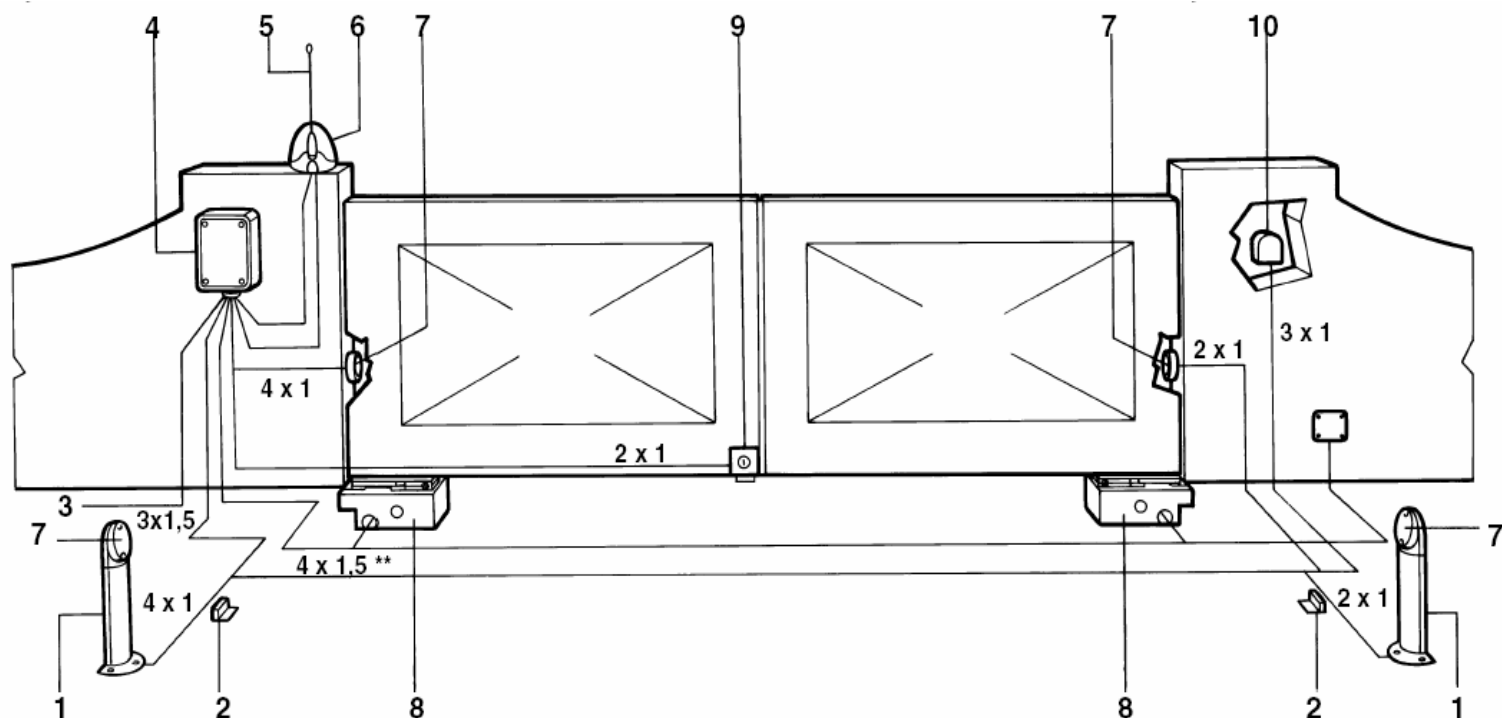


Installation d'un METRO



- | | |
|--------------------------|---------------------------------|
| 1. Colonne pour cellules | 6. Feu clignotant |
| 2. Butée mécanique | 7. Cellule |
| 3. Alimentation 230V | 8. Moteur + Caisson |
| 4. Armoire de commande | 9. Serrure électrique verticale |
| 5. Antenne | 10. Sélecteur à clé |

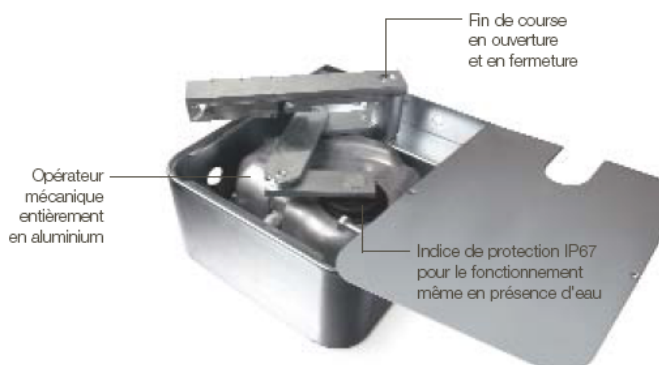
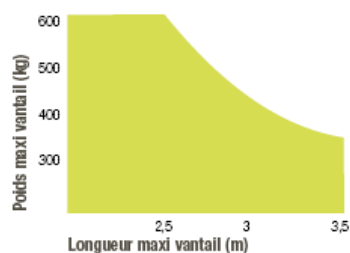
CONTRÔLES PRELIMILAIRES HYPPO 7005 / 7024

1. Lire attentivement les instructions.
2. Vérifier que le portail est adapté pour recevoir une automatisation et que l'ensemble est conforme aux prescriptions des normes en vigueur.
3. S'assurer que la structure du portail est solide et appropriée.
4. S'assurer que le portail n'a pas de points de frottement pendant tout le mouvement.
5. Prévoir une butée mécanique en ouverture et fermeture si possible.

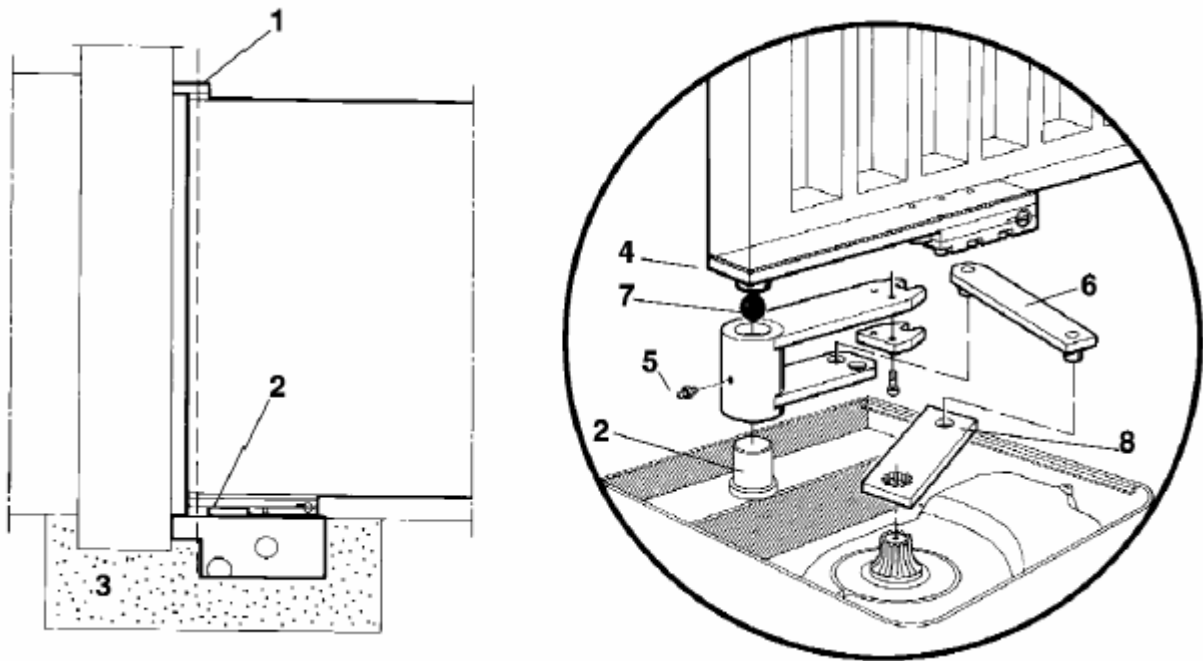


www.labelhabitation.com

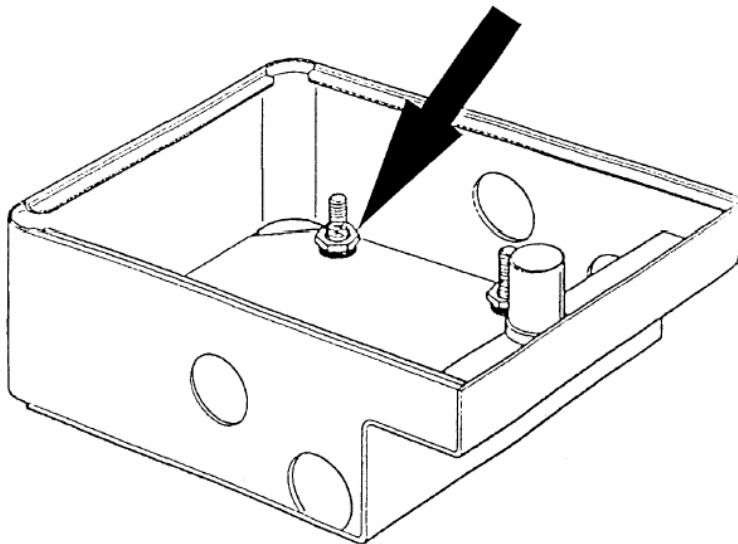
Limites d'utilisation



Pose du caisson de fondation



Enlever les écrous et les rondelles avant de fixer le moto réducteur



1. Charnière
2. Pivot
3. Ciment
4. Levier de déblocage
5. Graisseur
6. Levier de raccordement
7. Sphère
8. Levier du réducteur

LABEL
HABITATION

www.labelhabitation.com

1. Effectuer, suivant les mesures d'encombrement, un trou de fondation en ayant soin de prévoir un drainage efficace.
2. Placer le caisson à l'intérieur du trou, avec le pivot dans l'axe de la charnière du portail.
3. Prévoir un conduit pour les câbles électriques et un pour le drainage.
4. Couler le ciment autour du caisson de fondation en veillant à le mettre de niveau.
5. Insérer sur le pivot du caisson le levier de déblocage en faisant attention à interposer la sphère fournie.
6. Poser le portail sur le levier de déblocage et le fixer avec une soudure robuste.
7. Graisser avec un bec graisseur.

